



научно-производственное предприятие
УРАЛТЕХНОЛОГИЯ



РУКОВОДСТВО ПО ЭКСПЛУАТАЦИИ СМАФ.421451.102 РЭ

КАРАТ-307

Вычислители



ООО НПП «Уралтехнология» является право-
обладателем торговой марки «КАРАТ»
(свидетельство № 356446 от 5 августа 2008 г.).



Система менеджмента качества ООО НПП
«Уралтехнология» соответствует требованиям
ГОСТ ISO 9001-2011 (сертификат соответствия
№ СДС.ТП.СМ.04625-14).



Компания ООО НПП «Уралтехнология»
является членом СРО Ассоциации
Отечественных производителей приборов
учета «Метрология Энергосбережения».

www.karat-npo.ru

Научно-Производственное Объединение **КАРАТ** Производитель: ООО НПП «Уралтехнология»

МОСКОВСКИЙ ФИЛИАЛ

143987, РОССИЯ, Московская область, г. Балашиха,
мкр. «Железнодорожный», ул. Советская, 46, оф. 204
тел./факс: (495) 509-02-12; e-mail: msk@karat-npo.ru

СИБИРСКИЙ ФИЛИАЛ

630009, РОССИЯ, г. Новосибирск, ул. Добролюбова, 12
тел./факс: (383) 269-34-35, 206-34-35; e-mail: novosib@karat-npo.ru

ЮЖНОУРАЛЬСКИЙ ФИЛИАЛ

454007, РОССИЯ, г. Челябинск, ул. Грибоедова, 57, корп. А
тел./факс: (351) 729-99-04, 247-97-54; e-mail: chel@karat-npo.ru

ЗАПАДНОУРАЛЬСКИЙ ФИЛИАЛ

614081, РОССИЯ, г. Пермь, ул. Кронштадтская, 39, корп. А
тел./факс: (342) 257-16-04, 257-16-05; e-mail: perm@karat-npo.ru

ВОСТОЧНО-СИБИРСКОЕ ПОДРАЗДЕЛЕНИЕ

660028, РОССИЯ, г. Красноярск, ул. Телевизорная, 1, стр. 4
тел./факс: (391) 223-23-13, 221-23-23; e-mail: kras@karat-npo.ru

ДАЛЬНЕВОСТОЧНОЕ ПОДРАЗДЕЛЕНИЕ

690003, РОССИЯ, г. Владивосток, ул. Бестужева, 21, оф. 1
тел./факс: (423) 245-28-28; e-mail: dv@karat-npo.ru

КАРАТ ПОВОЛЖЬЕ

428000, РОССИЯ, Чувашская республика, г. Чебоксары,
Хозяйственный проезд, 5, корп. А
тел./факс: (8352) 32-01-28, e-mail: cheb@karat-npo.ru

СОДЕРЖАНИЕ

ВВЕДЕНИЕ.....	5
СПИСОК ИСПОЛЬЗУЕМЫХ СОКРАЩЕНИЙ.....	6
СПИСОК ИСПОЛЬЗУЕМЫХ ОПРЕДЕЛЕНИЙ.....	7
1. ОПИСАНИЕ И РАБОТА.....	10
1.1. НАЗНАЧЕНИЕ И ОБЛАСТЬ ПРИМЕНЕНИЯ.....	10
1.2. ТЕХНИЧЕСКИЕ ХАРАКТЕРИСТИКИ.....	10
1.2.1. Функциональные возможности.....	10
1.2.2. Обозначение и конструктивные исполнения.....	11
1.2.3. Метрологические характеристики.....	12
1.2.4. Массогабаритные характеристики.....	13
1.2.5. Характеристики входных сигналов.....	13
1.2.5.1. Характеристики сигналов ИПРВ, ИПРГ, ВС и СВЧ.....	13
1.2.5.2. Характеристики сигналов КИПТ, ИПТ.....	14
1.2.5.3. Характеристики сигналов ИПД.....	14
1.2.6. Характеристики электропитания.....	14
1.2.7. Характеристики электромагнитной совместимости.....	14
1.2.8. Условия эксплуатации.....	15
1.2.9. Показатели надежности.....	15
1.3. УСТРОЙСТВО И ЭКСПЛУАТАЦИОННЫЕ ХАРАКТЕРИСТИКИ.....	15
1.3.1. Устройство.....	15
1.3.2. Методика измерений.....	17
1.3.2.1. Системные параметры, подсистемы учета.....	17
1.3.2.2. Алгоритм работы и формирования архивных записей.....	19
1.3.2.3. Вычисление значений однотипных параметров.....	20
1.3.2.4. Вычисление значений физических параметров.....	20
1.3.3. Отображение значений измеряемых параметров.....	23
1.3.3.1. Отображение мгновенных значений.....	23
1.3.3.2. Отображение архивных значений.....	24
1.3.3.3. Отображение нарабатываемых значений.....	24
1.3.4. Диагностика нештатных и аварийных ситуаций.....	25
1.3.5. Журнал событий.....	26
1.3.6. Защищенный журнал.....	27
1.4. ПРОГРАММНОЕ ОБЕСПЕЧЕНИЕ.....	27
1.5. КОММУНИКАЦИОННЫЕ ВОЗМОЖНОСТИ.....	28
1.5.1. Обмен данными по оптическому интерфейсу.....	30
1.5.2. Обмен данными по контактному интерфейсам.....	30
1.5.2.1. Обмен данными по интерфейсу USB.....	31
1.5.2.2. Обмен данными по интерфейсу RS-485.....	31
1.5.2.3. Обмен данными по интерфейсу RS-232.....	32
1.5.2.4. Обмен данными по интерфейсу M-Bus.....	33
1.5.3. Обмен данными по радиоинтерфейсу.....	33
1.6. МАРКИРОВКА И ПЛОМБИРОВАНИЕ.....	34
1.6.1. Маркировка.....	34
1.6.2. Пломбирование.....	34
1.7. УПАКОВКА И КОМПЛЕКТНОСТЬ ПОСТАВКИ.....	34
1.8. ГАРАНТИЙНЫЕ ОБЯЗАТЕЛЬСТВА.....	35
2. ПОДГОТОВКА К ИСПОЛЬЗОВАНИЮ.....	36
2.1. РЕЖИМЫ РАБОТЫ.....	36
2.2. МЕНЮ ВЫЧИСЛИТЕЛЯ.....	36

2.3. ФОРМИРОВАНИЕ ИМЕНИ ПАРАМЕТРА.....	38
2.4. ИНТЕРФЕЙС ПОЛЬЗОВАТЕЛЯ.....	39
2.5. КОНФИГУРИРОВАНИЕ (НАСТРОЙКА).....	42
3. ИСПОЛЬЗОВАНИЕ ПО НАЗНАЧЕНИЮ.....	46
3.1. СТАРТОВЫЙ ЭКРАН.....	46
3.2. ОСНОВНОЕ МЕНЮ.....	47
3.3. МГНОВЕННЫЕ ЗНАЧЕНИЯ.....	47
3.4. АРХИВЫ ВЫЧИСЛИТЕЛЯ.....	48
3.4.1. Журнал событий.....	50
3.4.2. Защищенный журнал.....	52
3.4.3. Нарабатываем запись.....	53
3.4.4. Очистка архивов.....	53
3.5. НАСТРОЙКИ ПРИБОРА.....	54
3.5.1. Параметры прибора.....	54
3.5.2. Таблица конфигурации.....	55
3.5.2.1. ИК Импульсный вход.....	56
3.5.2.2. ИК Температуры.....	57
3.5.2.3. ИК Давления.....	58
3.5.2.4. ИК Массы.....	59
3.5.2.5. ИК Тепловые энергии.....	60
3.5.2.6. Единицы измерения.....	60
3.5.2.7. Параметр электроэнергии.....	61
3.5.2.8. Система параметров.....	61
3.5.2.9. Конфигурация отопительного сезона.....	62
3.5.2.10. Зимнее, летнее время.....	62
3.5.2.11. Шаблон конфигурации.....	63
3.5.3. Конфигурация связи.....	63
3.5.4. Состояние GSM связи.....	63
3.5.5. Установка времени.....	64
3.5.6. Установка даты.....	64
3.5.7. Режим работы экрана.....	65
3.5.8. Контрастность экрана.....	65
4. МОНТАЖ ВЫЧИСЛИТЕЛЯ.....	66
5. ТЕХНИЧЕСКОЕ ОБСЛУЖИВАНИЕ.....	67
5.1. МЕРЫ БЕЗОПАСНОСТИ.....	67
5.2. ПОРЯДОК ТЕХНИЧЕСКОГО ОБСЛУЖИВАНИЯ.....	67
5.2.1. Внешний осмотр.....	67
5.2.2. Проверка работоспособности.....	68
5.2.3. Поверка.....	68
5.2.4. Консервация.....	68
6. ТЕКУЩИЙ РЕМОНТ.....	69
7. ТРАНСПОРТИРОВАНИЕ И ХРАНЕНИЕ.....	69
8. УТИЛИЗАЦИЯ.....	70
ПРИЛОЖЕНИЕ А – Габаритные размеры вычислителя.....	71
ПРИЛОЖЕНИЕ Б – Внешний вид платы подключений.....	72
ПРИЛОЖЕНИЕ В – Схемы подключения первичных измерительных преобразователей.....	74

ВВЕДЕНИЕ

Вычислители КАРАТ-307 созданы Обществом с ограниченной ответственностью НПП «Уралтехнология», входящим в группу компаний НПО «КАРАТ».

Исключительное право ООО НПП «Уралтехнология» на данную разработку защищается законодательством Российской Федерации.

Воспроизведение (изготовление, копирование) любыми способами вычислителей КАРАТ-307 и (или) их компонентов (внешнего вида, аппаратных или конструктивных решений, программного обеспечения) может осуществляться только по лицензии ООО НПП «Уралтехнология».

Вычислители КАРАТ-307:

- внесены в Государственный реестр средств измерений Российской Федерации;
- соответствуют «Правилам коммерческого учета тепловой энергии, теплоносителя».

Настоящее руководство распространяется на все исполнения вычислителей КАРАТ-307 и предназначено для изучения устройства и работы вычислителей, а также содержит сведения, необходимые для эксплуатации и проверки.

Вычислители КАРАТ-307 постоянно совершенствуются, поэтому Ваш экземпляр вычислителя может иметь отдельные незначительные отличия в деталях от описания прибора, приведенного в настоящем документе, которые не влияют на технические и метрологические характеристики вычислителя, а также его надежность и работоспособность.

СПИСОК ИСПОЛЬЗУЕМЫХ СОКРАЩЕНИЙ

- ВС** – водосчетчик холодной или горячей воды с дистанционным выходом;
- ИК** – измерительный канал;
- ИП** – измерительный преобразователь;
- КС** – контрольная сумма калибровочных коэффициентов;
- МП** – методика поверки;
- НВ** – система (подсистема) наружного воздуха;
- НС** – нештатная ситуация;
- ОТ** – обратный трубопровод;
- ПК** – персональный компьютер;
- ПО** – программное обеспечение;
- ПТ** – подающий трубопровод;
- РЭ** – руководство по эксплуатации;
- СИ** – средство измерений;
- ХИ** – холодный источник;
- ХС** – система (подсистема) хладоснабжения;
- ЭД** – эксплуатационная документация;
- ГВС** – система (подсистема) горячего водоснабжения;
- ЖКИ** – жидкокристаллический индикатор;
- ЖКХ** – жилищно-коммунальное хозяйство;
- ИПД** – измерительный преобразователь избыточного давления;
- ИПР** – измерительный преобразователь расхода;
- ИПТ** – измерительный преобразователь температуры;
- МИР** – многофункциональный интерфейсный разъем;
- НПИ** – нижний предел измерений;
- ПТС** – платиновый термопреобразователь сопротивления;
- СВЧ** – счетчик ватт-часов (электроэнергии);
- СОВ** – сигнал отсутствия воды;
- ХВС** – система (подсистема) холодного водоснабжения;
- ЭСО** – энергоснабжающая организация;
- ВЕНТ** – система (подсистема) вентиляции;
- ИПРВ** – измерительный преобразователь расхода воды;
- ИПРГ** – измерительный преобразователь расхода природного газа;
- КИПТ** – комплект измерительных преобразователей температуры;
- ОТОП** – система (подсистема) отопления;
- ЭЛЕН** – система (подсистема) электроснабжения;

СПИСОК ИСПОЛЬЗУЕМЫХ ОПРЕДЕЛЕНИЙ

Измерительные (первичные) преобразователи (ИП) – измерительные преобразователи воды (ИПРВ, ВС), газа (ИПРГ), температуры (ИПТ, КИПТ), давления (ИПД) и электроэнергии (СВЧ).

Интерфейс пользователя – совокупность программных и аппаратных средств, обеспечивающих взаимодействие пользователя с прибором.

Интерфейс RS-232 – контактный последовательный интерфейс: стандарт последовательной двунаправленной передачи данных между терминалом и конечным устройством.

Интерфейс RS-485 – контактный последовательный интерфейс: стандарт последовательной двунаправленной передачи данных по двухпроводному полудуплексному многоточечному последовательному симметричному каналу связи.

Интерфейс USB – контактный последовательный интерфейс: стандарт передачи данных для среднескоростных и низкоскоростных периферийных устройств.

Коммерческий учет коммунальных ресурсов – определение количества потребленных энергетических (коммунальных) ресурсов с помощью СИ, типы которых внесены в Федеральный информационный фонд по обеспечению единства измерений. На основании показаний данных СИ осуществляются расчеты между потребителями и поставщиками энергоресурсов.

Конфигурирование (настройка) вычислителя – ввод (запись) системных параметров (параметров конфигурации) в память вычислителя и объединение их в подсистемы учета, необходимые для реализации заданной схемы измерения.

Меню вычислителя – интерфейс прибора, отображающий список параметров (опций) вычислителя (архивных и служебных параметров, калибровочных коэффициентов и т. д.), позволяющий выбрать для просмотра и настройки (или редактирования) необходимый параметр.

M-Bus – коммуникационный протокол передачи данных, основанный на архитектуре «клиент-сервер», для ряда специальных электронных устройств, таких как приборы учета энергоресурсов и некоторых исполнительных механизмов. Данные передаются на сервер через контроллер шины M-bus. Отличается от протоколов Modbus и стандарта RS-485 невысокой скоростью передачи данных, низкими требованиями к линии связи, возможностью питания устройств от линии связи, отсутствием требования соблюдения полярности.

Modbus RTU – открытый коммуникационный протокол, основанный на архитектуре «клиент-сервер», применяется для организации связи между электронными устройствами. Используется для передачи данных через контактные последовательные интерфейсы: RS-485, RS-232, USB, оптический интерфейс (оптопорт).

Однотипные системные параметры (однотипные параметры) – возможные варианты применения какого-либо физического параметра. В вычислителе КАРАТ-307 для каждого физического параметра можно задать до 16-ти вариантов его применения, к ним относятся:

- количество задействованных в схеме измерений входов вычислителя по какому-либо физическому параметру. Один измерительный вход – один вариант применения. Итого, до 6-ти вариантов применения;
- выполнение математических действий:
 - сумма/разность;
 - среднее арифметическое;со значениями физических параметров, которые измеряются на задействованных в схеме измерений входах вычислителя. Одно математическое действие – один вариант применения. Итого, до 10 вариантов применения.

Оптический интерфейс (оптический порт) – интерфейс последовательной двунаправленной бесконтактной передачи данных, использующий инфракрасный оптический канал связи, соответствующий рекомендациям «МЭК 1107. Оптический интерфейс». Предназначается для бесконтактного считывания данных с вычислителя компьютером черезСОМ-порт или USB-порт.

Параметры времени действия НС – в архивах вычислителя должны в обязательном порядке содержаться следующие данные, характеризующие продолжительность времени действия НС:

Tмин – время в течение, которого расход теплоносителя был меньше минимального нормированного значения для средства измерений;

Tмакс – время в течение, которого расход теплоносителя был больше максимального нормированного значения для средства измерений;

Tdt – время в течение, которого разность температуры в подающем и обратном трубопроводах была меньше допустимого значения, указанного в паспорте вычислителя;

Tф – время действия НС, влияющей на измерение параметров: тепловой энергии, массы, температуры и давления теплоносителя;

Tэп – время в течение, которого питание вычислителя или ИПР было отключено.

Параметр наработки – время безаварийной работы подсистемы учета за отчетный период архивирования. Если за отчетный период не возникало НС, определяемой вычислителем как авария, то наработка подсистемы за этот период считается полной. Если за отчетный период такая НС возникла, то наработка – считается не полной.

Параметр ошибки – отображает список НС, которые возникали за отчетный период архивирования в подсистеме учета. За отчетный период:

- НС может не возникнуть вообще;
- может возникнуть одна или несколько НС.

Подсистема учета – набор системных параметров, необходимых для измерения или вычисления какого-либо ресурса, например, количества потребленной холодной воды, горячей воды, тепловой энергии и т. д. Вычислитель позволяет конфигурировать до 6 подсистем учета. Каждая подсистема учета включает в себя в обязательном порядке параметр наработки, параметр ошибки и параметры времени действия НС: Tмин, Tмакс, Tdt, Tф, Tэп.

Порт – соединение (физическое или логическое), через которое принимаются и отправляются данные в компьютерах.

Рабочий объем (объем газа в рабочих условиях) – объем природного газа, измеренный в трубопроводе (газопроводе).

Сервер – программно-аппаратный компонент вычислительной системы, сохраняющий информационные ресурсы и предоставляющий доступ к ним, по определенному запросу.

Сигнал отсутствия воды (СОВ) – показывает время отсутствия воды (теплоносителя) в проточной части ИПРВ (расходомера). Параметр отображается в архивах вычислителя и журнале событий.

Системные параметры (параметры конфигурации) – набор физических параметров, которые записываются в память вычислителя при его конфигурировании. Из этих параметров формируются подсистемы учета для реализации заданной схемы измерения.

Схема измерения – набор подсистем учета, необходимых для реализации задач коммерческого или технологического учета, применительно к конкретным условиям потребителя.

Технологический учет коммунальных ресурсов – определение количества потребленных коммунальных (энергетических) ресурсов с помощью специальных приборов, на основании показаний которых контролируется внутреннее потребление энергоресурсов, составляется их энергетический баланс, рассчитываются удельные энергетические затраты и т. д.

Физические параметры – физические величины объема (расхода), температуры, давления, массы, тепловой и электрической энергии.

Q min – количество потребленной тепловой энергии за период, в течении которого расход теплоносителя был меньше допустимого минимального нормированного значения для средства измерений (смотрите Tмин в «Параметры времени действия НС»).

Q max – количество потребленной тепловой энергии за период, в течении которого расход теплоносителя был больше допустимого максимального нормированного значения для средства измерений (смотрите Tмакс в «Параметры времени действия НС»).

V min – минимальный часовой расход, показывает минимальное значение часового расхода ($\text{м}^3/\text{ч}$) за отчетные сутки (месяц).

V max – максимальный часовой расход, показывает максимальное значение часового расхода ($\text{м}^3/\text{ч}$) за отчетные сутки (месяц).

1. ОПИСАНИЕ И РАБОТА

1.1. НАЗНАЧЕНИЕ И ОБЛАСТЬ ПРИМЕНЕНИЯ

Вычислители КАРАТ-307 (в дальнейшем – вычислители или приборы) предназначены для коммерческого и технологического учета коммунальных (энергетических) ресурсов:

- **расхода и объема:**
 - холодной и горячей воды (ХВС, ГВС, отопление);
 - природного газа в рабочих условиях (вычислитель не является корректором и не определяет объем газа для стандартных условий);
- **расхода** электроэнергии по 4 тарифам;
- **массы** холодной и горячей воды (ХВС, ГВС, отопление);
- **тепловой энергии** теплоносителя:
 - в одиночных трубопроводах;
 - в одном или нескольких контурах теплоснабжения.

Вычислители применяются в условиях круглосуточной эксплуатации на объектах ЖКХ, энергетики, промышленности, сельского хозяйства:

- в узлах коммерческого учета коммунальных ресурсов, индивидуальных и центральных тепловых пунктах;
- в энергетических и промышленных установках;
- в информационно-измерительных системах учета, контроля и управления энергетическими и технологическими процессами.

1.2. ТЕХНИЧЕСКИЕ ХАРАКТЕРИСТИКИ

1.2.1. Функциональные возможности

Вычислители представляют собой микропроцессорные измерительно-вычислительные устройства со свободно программируемой структурой в части измерений, расчета и представления выходной информации.

Вычислитель соответствует требованиям ГОСТ Р 52931, ГОСТ Р 51649 серии ГОСТ Р ЕН 1434.1-5, представляет собой универсальную платформу для организации коммерческого (технологического) учета, и имеет:

- установленные метрологические характеристики;
- два режима работы:
 - пользовательский (рабочий) режим – позволяет вести измерение, преобразование и вычисление физических параметров, участвующих в схеме измерения;
 - режим ТЕСТ (режим настройки) – позволяет производить настройку, поверку и конфигурирование вычислителя, объединяя, записанные в память вычислителя, физические параметры в подсистемы учета:
 - отопления – ОТОП;
 - горячего водоснабжения – ГВС;
 - холодного водоснабжения – ХВС;
 - вентиляции – ВЕНТ;
 - хладоснабжения – ХС;
 - электроснабжения – ЭЛЕН;
 - наружного воздуха – НВ;
- различные входы для измерения значений:
 - объема воды, природного газа (в рабочих условиях) и электроэнергии – по выходным сигналам ИП с числоимпульсными выходами;

- температуры воды и наружного воздуха – по выходным сигналам ИП типа термопреобразователей сопротивления;
- избыточного давления воды – по выходным сигналам ИПД с токовыми выходами по ГОСТ 26.011 (4-20 мА);
- энергонезависимую память, содержащую записи, организованные в виде архивов;
 - почасового архива – на 1536 часов;
 - посуточного архива – на 1456 суток;
 - помесячного архива – на 48 месяцев;
 - интегрального помесячного архива – на 48 месяцев;
 - аварийного посуточного архива – на 496 суток;
 - журнала событий – на 1008 событий;
 - защищенного журнала – на 4096 событий;
 - нарабатываемой записи – суммируемых и усредняемых значений физических величин, измеряемых раз в минуту;
- встроенные интерфейсы:
 - контактные последовательные интерфейсы:
 - USB – входит в базовую комплектацию;
 - RS-485, RS-232, M-Bus – в базовую комплектацию входит один из интерфейсов, тип интерфейса выбирает пользователь;
 - оптический интерфейс – входит в базовую комплектацию;
 - радиointерфейс – модуль радиointерфейса KAPAT-929 устанавливается по заказу;
- специальные функции:
 - выбора логики обработки ИС (выбор из 4-х вариантов);
 - отображения значений давления и тепловой энергии в различных единицах измерения;
 - функцию контроля наличия сетевого питания – контроль наличия напряжения подаваемого на ИПР, которые имеют внешнее питание;
 - сигнала отсутствия воды;
- графический жидкокристаллический индикатор, на котором отображаются: значения измеряемых величин, служебных параметров и установленная конфигурация вычислителя.

1.2.2. Обозначение и конструктивные исполнения

В технической документации вычислители обозначаются:

Обозначение: **KAPAT-307 – XV XT XP – Y**
 Номер позиции: **1 2 3 4 5**

где: **1** – наименование вычислителя: **KAPAT-307**;

2, 3, 4 – количество измерительных входов:

XV – объема (расхода) – до 6-ти входов;

XT – температуры – до 6-ти входов;

XP – давления – до 6-ти входов;

5 – тип интерфейса: **Y** – **RS232** или **RS485**, или **MBus**.

Приборы выпускаются в исполнениях, различающихся типом установленного интерфейса и числом измерительных входов:

- **KAPAT-307-4V4TOP-Y** – по 4 входа для измерения V, T;
- **KAPAT-307-4V4T4P-Y** – по 4 входа для измерения V, T, P;
- **KAPAT-307-6V6T6P-Y** – по 6 входов для измерения V, T, P

Внешний вид вычислителя показан на рисунке 1.1.



Рисунок 1.1 – Внешний вид вычислителя KAPAT-307

1.2.3. Метрологические характеристики

Вычислители обладают установленными метрологическими характеристиками, которые приведены в таблице 1.1.

Таблица 1.1 – Метрологические характеристики

Наименование параметра	Значение параметра
Диапазон измерений и преобразований в температуру, °С	минус 50 – 150
Диапазон измерений и преобразований в разность температуры, °С	3 – 147
Диапазон измерений и преобразований в давление, МПа	0 – 2,5
Диапазон измерений и преобразований в объем и массу воды, м ³ (т)	10⁻³ – 10⁸
Диапазон измерений и преобразований в электроэнергию, кВт·ч	10⁻³ – 10⁸
Диапазон измерений и преобразований в объем природного газа в рабочих условиях, м ³	10⁻³ – 10⁸
Диапазон измерений и преобразований в тепловую энергию, Гкал (МДж, МВт·ч)	10⁻³ – 10⁸
Пределы допускаемой приведенной погрешности при измерении силы тока и преобразовании в измеряемые величины, в диапазоне (4-20) мА, %	± 0,05
Пределы допускаемой абсолютной погрешности при измерении электрического сопротивления ИПТ и преобразовании в температуру, в диапазоне от минус 50 до 150 °С (включительно), °С	± 0,15

Таблица 1.1 – Метрологические характеристики (Окончание)

Наименование параметра	Значение параметра
Пределы допускаемой абсолютной погрешности при измерении разности сопротивления КИПТ и преобразовании в разность температуры, °С	$\pm 0,04$
Пределы допускаемой относительной погрешности при измерении и преобразовании количества импульсов, не менее 2500 импульсов, в, %: <ul style="list-style-type: none"> ▪ объем воды ▪ объем природного газа ▪ электрическую энергию 	$\pm 0,04$ $\pm 0,04$ $\pm 0,04$
Пределы допускаемой относительной погрешности расчета массы воды по измеренным сигналам ИП, %	$\pm 0,15$
Пределы допускаемой относительной погрешности расчета тепловой энергии по измеренным сигналам ИП, %	$\pm(0,5 + \Delta t_{\min}/\Delta t)$, где: Δt_{\min} - минимальное значение разности температуры, °С; Δt - измеренное значение разности температуры, °С
Пределы допускаемого суточного хода часов, с/сут	± 5

1.2.4. Массогабаритные характеристики

Масса и габаритные размеры вычислителя составляют:

- масса, кг, не более.....1,2;
- габаритные размеры (длина x ширина x высота), мм.....234 x 172 x 70.

1.2.5. Характеристики входных сигналов

Схемы подключения различных типов ИП к вычислителю приведены в **Приложении В** настоящего руководства.

1.2.5.1. Характеристики сигналов ИПРВ, ИПРГ, ВС и СВЧ

Для измерения объема (расхода) теплоносителя, природного газа и электроэнергии в вычислителе установлены импульсные входы, которые обеспечивают прием от ИП двух типов числоимпульсных сигналов со следующими характеристиками:

- сигнал типа **сухой контакт** (или **открытый коллектор**):
 - длительность импульса, не менее..... 5 мс;
 - частота следования импульсов, не более..... 18 Гц;
 - сопротивление в состоянии «замкнуто», не более..... 5 кОм;
 - сопротивление в состоянии «разомкнуто», не менее..... 700 кОм;
- сигнал типа **потенциальный выход**:
 - длительность импульса, не менее..... 5 мс;
 - частота следования импульсов, не более..... 100 Гц;
 - уровень логической единицы..... от 1,9 до 3,6 В;
 - уровень логического нуля, не более..... 0,8 В.

1.2.5.2. Характеристики сигналов КИПТ, ИПТ

Для измерения температуры теплоносителя и окружающего воздуха к вычислителю подключаются платиновые термопреобразователи сопротивления (ПТС) класса (А или В) с номинальной статической характеристикой **100П, 500П, Pt100, Pt500** по ГОСТ 6651-2009.

1.2.5.3. Характеристики сигналов ИПД

Для измерения избыточного давления к вычислителю подключаются измерительные преобразователи избыточного давления с выходным токовым сигналом **(4-20) мА** по ГОСТ 26.011.

1.2.6. Характеристики электропитания

Питание вычислителя может осуществляться одним из двух способов:

- либо от **литиевой батареи** типоразмера **С**, напряжением 3,6 В, которая установлена внутри корпуса прибора (рисунок 1.2);
- либо от **внешнего источника постоянного тока** напряжением (24 ± 12) В, который подключается посредством:
 - или многофункционального разъема МИР (рисунок 1.4);
 - или платы подключений вычислителя, через клеммы подачи внешнего питания интерфейса (рисунок 1.5).

Потребляемая мощность вычислителя при работе от внешнего источника питания составляет не более 2 Вт.

Вычислители поставляются с подключенной батареей питания. Ресурс непрерывной работы вычислителя от батареи питания составляет не менее 4-х лет, при соблюдении следующих эксплуатационных ограничений:

- получение данных через оптический порт или интерфейс M-Bus осуществляется не более 30 минут в месяц;
- общее время просмотра параметров на дисплее вычислителя составляет не более 2 часов в месяц.

При работе вычислителя от внешнего источника питания:

- вычислитель контролирует наличие питания у подключенных к нему ИПР с внешним источником питания по напряжению (24 ± 12) В;
- при отключении внешнего питания прибор автоматически переходит на работу от литиевой батареи.

При подключении к USB-порту вычислитель начинает получать питание от компьютера.

1.2.7. Характеристики электромагнитной совместимости

Вычислители устойчивы к следующим видам электромагнитных помех:

- воздушным электростатическим разрядам по ГОСТ 30804.4.4.2, с параметрами, определенными разделом 5 ГОСТ Р 51649 и 6.15 ГОСТ Р ЕН 1434-4;
- радиочастотному электромагнитному полю по ГОСТ 30804.4.4.3, с параметрами, определенными разделом 5 ГОСТ Р 51649 и 6.17 ГОСТ Р ЕН 1434-4;
- воздействию внешнего магнитного поля напряженностью 400 А/м, образованного переменным током частотой 50 Гц.

Вычислители соответствуют классу Б по ГОСТ Р 51318.22 в части требований к уровню поля, создаваемого ими во время работы.

Вычислители устойчивы к динамическим изменениям напряжения электропитания по ГОСТ Р 52931.

1.2.8. Условия эксплуатации

Вычислители гарантированно сохраняют свои метрологические и эксплуатационные характеристики при работе в следующих условиях:

- температура окружающей среды, °С **от +1 до +55**;
- относительная влажность при температуре 35 °С, %, не более **80**;
- атмосферное давление, кПа **от 84 до 106,7**.

Вычислители выполнены прочными к воздействию синусоидальной вибрации частотой от 10 до 55 Гц с амплитудой смещения не более 0,35 мм по ГОСТ Р 52931.

Степень защиты оболочки вычислителей от попадания твердых предметов (пыли) и воды по ГОСТ 14254 - IP65.

Вычислители не являются взрывозащищенными устройствами.

1.2.9. Показатели надежности

Вычислители характеризуются следующими показателями надежности:

- средняя наработка на отказ, часов, **80 000**;
- средний срок службы вычислителя, лет **12**;
- время хранения архивных и служебных данных **не ограничено**.

1.3. УСТРОЙСТВО И ЭКСПЛУАТАЦИОННЫЕ ХАРАКТЕРИСТИКИ

1.3.1. Устройство

Принципиальное устройство вычислителя показано на рисунке 1.2.

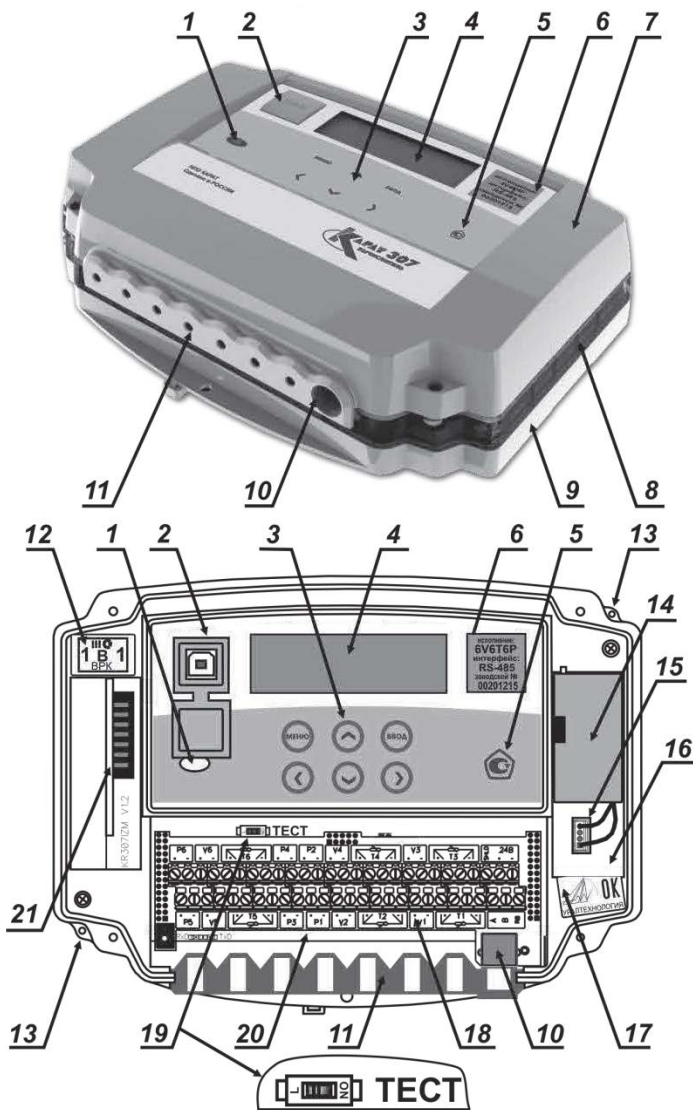
Корпус вычислителя выполнен из ударопрочного пластика и приспособлен, как для настенного монтажа, так и для монтажа на DIN рейку. Состоит из трех деталей:

- нижней части корпуса – нижнего полукорпуса (позиция 9);
- верхней части корпуса – верхнего полукорпуса (позиция 8);
- крышки корпуса (позиция 7).

Верхний и нижний полукорпуса вычислителя при соединении между собой образуют два отсека **коммутационный** и **вычислительный**, которые закрывает крышка корпуса прибора.

Коммутационный отсек – предназначен для подключения измерительных преобразователей и интерфейсных линий связи. В его состав входит:

- плата подключений (позиция 18) – предназначена для стационарного подключения:
 - измерительных преобразователей;
 - интерфейсов RS-485, RS-232, M-Bus;
 - внешнего источника постоянного тока;
- разъем МИР многофункционального интерфейса (позиция 10) – используется для кратковременного (периодического) подключения к вычислителю:
 - интерфейсов RS-485, RS-232, M-Bus;
 - внешнего источника постоянного тока.



1 – встроенный оптический порт; 2 – разъем USB-B; 3 – клавиши управления; 4 – графический ЖКИ; 5 – знак утверждения типа средств измерений; 6 – наклейка с указанием исполнения и заводским номером; 7 – крышка корпуса; 8 – верхний полукорпус; 9 – нижний полукорпус; 10 – разъем МИР; 11 – уплотнитель кабельных вводов; 12 – защитная пломба с оттиском поверительного клейма; 13 – пломбировочные приливы; 14 – батарея питания; 15 – разъем подключения батареи; 16 – отсек для установки батареи; 17 – пломба ОТК производителя; 18 – плата подключений; 19 – переключатель режимов работы; 20 – вычислительная плата; 21 – модуль радиointерфейса KAPAT-929.

Рисунок 1.2 – Внешний вид и устройство вычислителя

- уплотнитель кабельных вводов (позиция 11) – рассчитан на семь герметичных кабельных вводов, через которые пропускаются кабели для подключения к вычислителю:
 - первичных измерительных преобразователей;
 - интерфейсов RS-485, RS-232, M-Bus;
 - внешнего источника постоянного тока;
- отсек для батареи питания (позиция 16), в котором находится батарея питания (позиция 14) и разъем для ее подключения (позиция 15);
- встраиваемый модуль радиointерфейса KAPAT-929 (позиция 21) – предназначен для организации связи по радиоканалу с внешними устройствами, имеющими аналогичный радиointерфейс (например, KAPAT-902, KAPAT-920 и т.п.).

Вычислительный отсек – предназначен для размещения компонентов электронного модуля вычислителя и включает в себя:

- вычислительную плату (позиция 20). На вычислительной плате размещаются компоненты электрической схемы вычислителя, а также переключатель режимов работы (позиция 19);
- графический индикатор – ЖКИ (позиция 4), на котором отображаются значения мгновенных, архивных и служебных параметров;
- клавиши управления (позиция 3). Клавиши управления обеспечивают:
 - доступ к установленной конфигурации вычислителя;
 - доступ к измеряемым значениям и служебным параметрам;
 - конфигурирование и (или) редактирование физических и служебных параметров;
- встроенный оптический интерфейс (позиция 1). Предназначен для передачи архивных данных, посредством оптоголовки USB или RS-232, на ПК или на устройства считывания и хранения данных (например, Луч-МК);
- разъем USB-B интерфейса USB-Device (позиция 2). Предназначен для подключения вычислителя через интерфейс USB к ПК посредством кабеля USB A-B.

Крышка корпуса вычислителя (позиция 7). Защищает коммутационный и вычислительный отсеки прибора от воздействия окружающей среды. Препятствует свободному доступу к переключателю режима работы (позиция 19), что исключает возможность несанкционированной перенастройки запущенного в работу вычислителя.

1.3.2. Методика измерений

1.3.2.1. Системные параметры, подсистемы учета

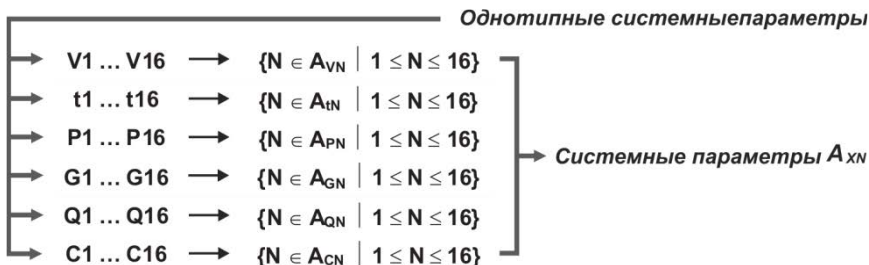
В процессе работы вычислитель получает электрические сигналы от подключенных к нему измерительных преобразователей. Полученные сигналы измеряются и преобразуются вычислителем в значения физических параметров: V – объема, t – температуры, P – давления, G – массы, Q – тепловой энергии и C – электрической энергии. Данные параметры группируются в соответствующие подсистемы учета. Значения параметров сохраняются в архивах вычислителя, из которых посредством физических интерфейсов могут быть переданы на подключаемые внешние устройства.

Перед запуском вычислителя в работу необходимо провести его **конфигурирование** (настройку) на заданную схему измерения. При конфигуриро-

вании в память вычислителя можно записать по каждому физическому параметру **до 16 вариантов его применения**:

- количество задействованных в схеме измерения входов вычислителя, которые выполняют измерения данного физического параметра. Один вход вычислителя – один вариант применения. Подобным образом, может быть задано **до 6 вариантов применения** физического параметра;
- математические действия с измеренными значениями данного физического параметра. К математическим действиям, выполняемым вычислителем, относятся: сложение, вычитание, определение среднего арифметического. Подобным образом, может быть задано – **до 10 вариантов применения** физического параметра.

Перечисленные выше варианты применения, образованные от данного физического параметра, называются **однотипными системными параметрами**, или **однотипными параметрами**. Совокупность всех записанных в память вычислителя однотипных параметров, образованных от различных физических параметров, называется **системными параметрами**:



Из записанных в память вычислителя системных параметров можно настроить **до 6 подсистем учета**:

- Отопления – **ОТОП**;
- Горячего водоснабжения – **ГВС**;
- Холодного водоснабжения – **ХВС**;
- Электроснабжения – **ЭЛЕН**;
- Вентиляции – **ВЕНТ**;
- Хладоснабжения – **ХС**;
- Наружного воздуха – **НВ**.

Выделенным текстом приведено наименование подсистем учета в той транскрипции, в какой они отображаются на ЖКИ вычислителя

Каждая подсистема учета объединяется **семью общими параметрами**, отображаемыми в архивах вычислителя:

- **параметром наработки**, который показывает время корректной (безаварийной) работы подсистемы;
- **параметром ошибки**, который может быть представлен как отсутствием, так и наличием одной или нескольких нештатных ситуаций;
- **параметрами времени действия НС**: Тмин, Тмакс, Тdt, Тф, Тэл.

Описание указанных параметров находится в разделе «Список используемых определений»

Вычислитель позволяет выполнить конфигурацию **55-ти параметров** с учетом общих параметров для каждой подсистемы учета. Таким образом, максимальное количество **системных параметров** для выбранной схемы

измерения, которое можно записать в память прибора при его конфигурировании, определяется как:

$$\Sigma A_{XN} = 55 - 7 \cdot n, \quad (1)$$

- где: 55 – максимальное количество параметров, которое можно законфигурировать в вычислителе;
- 7 – общие параметры для одной подсистемы учета;
- n – количество подсистем учета, задействованных в выбранной схеме измерения;
- ΣA_{XN} – количество системных параметров, которое можно записать в память вычислителя для выбранной схемы измерения.

ПРИМЕЧАНИЕ!

Пример конфигурирования вычислителя приводится в разделе 2.5 настоящего руководства, смотрите рисунок 2.4.

1.3.2.2. Алгоритм работы и формирования архивных записей

Запущенный в эксплуатацию вычислитель:

- непрерывно контролирует числоимпульсные входы, измеряя количество идущих от ИПРВ, ИПРГ, ВС и СВЧ импульсов, и преобразуя их в мгновенные значения объема и электрической мощности;
- один раз в минуту измеряет значения:
 - электрического сопротивления ИПТ, КИПТ;
 - силы тока ИПД.

Измеренные значения сопротивления и силы тока, преобразуются в текущие (мгновенные) значения температуры и давления.

На основании измеренных значений объема, температуры и давления, прибор ежеминутно рассчитывает приращение:

- массы;
- тепловой и электрической энергии.

Измеряемые и вычисляемые значения ежеминутно отображаются в меню **Мгновенные значения** в виде:

- измеряемых раз в минуту значений температуры – T и давления – P ;
- приведенных к часу значений минутных приращений объема – V , массы – G , количества тепловой – Q и электрической – C энергии.

В меню **Нарабатываем запись**, отображаются:

- усредняемые значения T , P ;
- интегральные значения минутных приращений V , G , Q , C за текущий час.

По окончании часа данные из меню **Нарабатываем запись** сохраняются и отображаются в записях **Почасового архива**. По окончании суток, посредством суммирования и усреднения часовых записей, создается запись в **Посуточном архиве**. По окончании отчетного месяца, путем суммирования и усреднения посуточных записей, создаются записи в **Помесячном** и **помесячном интегральном архиве**. При этом в **помесячном Интегральном архиве** данные постоянно отображаются нарастающим (или усредняемым) итогом по окончании каждого отчетного часа.

Помимо значений физических параметров вычислитель по окончании каждого отчетного периода записывает в архив данные о времени наработ-

ки, а также информацию о нештатных ситуациях и времени действия НС (Тмин, Тмакс, Tdt, Тф, Тэп) – если они были за отчетный период.

ПРИМЕЧАНИЕ!

Описание структуры архивов вычислителя приводится в разделах: «Отображение измеряемых параметров», «Журнал событий», «Защищенный журнал».

Каждая архивная запись содержит время ее создания – **метку времени**, которая отображается на ЖКИ вычислителя в формате:

- «**XX** (день).**XX** (месяц).**XX** (год) **XX** (час)» – для почасового и аварийного посуточного архивов;
- «**XX** (день).**XX** (месяц).**XX** (год)» – для посуточного, помесячного и помесячного интегрального архивов.

Для **Почасового архива** метка времени соответствует **дате и времени начала** периода накопления данных. Например, запись:

15 . 12 . 14 15 ч

означает, что период накопления данных происходил 15 декабря 2014 года с 15 часов 00 минут до 15 часов 59 минут включительно.

Для **Посуточного архива** метка времени соответствует **дате начала** периода накопления данных. Например: запись:

15 . 12 . 14

означает, что период накопления данных происходил 15 декабря 2014 года с 00 часов 00 минут до 23 часов 59 минут указанного дня включительно.

Для **Помесячного архива** и **Интегрального архива** метка времени соответствует **дате окончания** периода накопления данных. Например: запись:

31 . 12 . 14

означает, что период накопления данных, начался 1 декабря 2014 года с 00 часов 00 минут и продолжался по 31 декабря 2014 года до 23 часов 59 минут включительно.

1.3.2.3. Вычисление значений однотипных параметров

С измеряемыми значениями однотипных системных параметров могут проводиться следующие математические действия.

Сумма (разность) однотипных параметров определяется по формуле:

$$A = A_{X1} + A_{X2} + A_{X3} - A_{X4} - A_{X5} - A_{X6}, \quad (2)$$

где: $A_{X1} \dots A_{X6}$ – измеренные значения однотипных параметров A_{XN} ;
 A – сумма и (или) разность однотипных параметров.

Среднее арифметическое однотипных параметров вычисляется как:

$$A_{CP} = (A_{X1} + A_{X2}) : 2, \quad (3)$$

где: A_{X1}, A_{X2} – измеренные значения однотипных параметров A_{XN} ;
 A_{CP} – среднее арифметическое однотипных параметров.

1.3.2.4. Вычисление значений физических величин

Мгновенные значения **температуры** и **давления** определяются по приведенным ниже формулам.

Значения **температуры** воды и наружного воздуха, определяются по измеряемому сопротивлению ПТС и вычисляются по интерполяционным

уравнениям для данных термопреобразователей:

формулы (3) и (4) в ГОСТ 6651-2009, (4)

Значения **избыточного давления** воды, измеряемые по сигналам ИП с нормированным токовым выходом, определяются по формуле:

$$P = P_0 + (P_{\max} - P_0) \cdot (I - I_0) : (I_{\max} - I_0), \quad (5)$$

где: $P_0 \dots P_{\max}$ – диапазон измерения давления, кгс/см²;

$I_0 \dots I_{\max}$ – диапазон токового сигнала, мА;

I – измеряемый выходной ток, мА;

P – вычисляемое значение давления, кгс/см².

Средние накопленные по времени значения **температуры** (например, за час), рассчитываются в зависимости от настроек (конфигурации) вычислителя: по времени, по объему и по массе.

Среднее значение температуры **по времени**:

$$t_{\text{час}} = \sum_{i=1+60} t_i : i, \quad (6)$$

где: $\sum_{i=1+60} t_i$ – сумма значений температуры, измеренной в начале интервалов, °С;

i – количество интервалов времени;

$t_{\text{час}}$ – среднее значение температуры по времени за отчетный час, °С.

Среднее значение температуры **по объему**:

$$t_{\text{час}} = \sum_{i=1+60} t_i \cdot \Delta V_i : \sum_{i=1+60} \Delta V_i, \quad (7)$$

где: ΔV_i – приращение объема за i -ый интервал, м³;

t_i – значение температуры на начало i -го интервала времени, °С;

$t_{\text{час}}$ – среднее значение температуры по объему за отчетный час, °С.

Среднее значение температуры **по массе**:

$$t_{\text{час}} = \sum_{i=1+60} t_i \cdot \Delta G_i : \sum_{i=1+60} \Delta G_i, \quad (8)$$

где: ΔG_i – приращение массы за соответствующий i -ый интервал, т;

t_i – значение температуры на начало i -го интервала времени, °С;

$t_{\text{час}}$ – среднее значение температуры по массе за отчетный час, °С.

Средние значения **избыточного давления**, определяются таким же образом, как и средние значения температуры. По окончании часа средние накопленные значения параметров $t_{\text{час}}$, $P_{\text{час}}$, сохраняются в записях **почасового архива**.

Приращения значений **объема, массы, тепловой и электрической энергии** определяются по приведенным ниже формулам.

Количество импульсов ИПР, принятых вычислителем, преобразуется в **приращение объема** в виде:

$$\Delta V = N \cdot V_S : 1000, \quad (9)$$

где: ΔV – приращение объема, м^3 ;
 N – количество принятых импульсов, шт;
 V_s – вес импульса, л/имп.

Количество импульсов ИПР, принятых вычислителем за период времени ΔT , преобразуется в значение **текущего расхода** как:

$$V = 3600 \cdot (N - 1) \cdot V_s : \Delta T : 1000 , \quad (10)$$

где: ΔT – период времени между первым и последним импульсами, с;
 N – количество принятых импульсов, шт;
 V_s – вес импульса, л/имп;
 V – значение текущего расхода, приведенное к часу, $\text{м}^3/\text{ч}$.

Количество принятых импульсов должно быть не меньше 2-х, а интервал усреднения (период времени за который эти импульсы должны прийти) не больше 20 минут. Рекомендуется устанавливать на ИПР такой вес импульса, что при номинальном расходе количество выдаваемых импульсов было бы не менее 1-го импульса в минуту. Если в течение интервала усреднения от ИПР не пришло ни одного импульса, то текущий расход теплоносителя, отображаемый на экране в меню **Мгновенные значения**, будет равен нулю. При этом в определении часовых значений параметров массы и тепловой энергии используется значение часового расхода теплоносителя, которое пропорционально количеству принятых за час импульсов.

Значения **плотности** – ρ и **энтальпии** – h , используемые при определении значений массы и тепловой энергии воды, вычисляются в соответствии с формулами:

$$(П.1) \text{ и } (П.2) \text{ в МИ 2412-97} , \quad (11)$$

В случае открытой системы отопления в качестве значения энтальпии в обратном трубопроводе, используется значение энтальпии холодного источника (ХИ). Значения энтальпии ХИ задаются при настройке вычислителя, либо измеряются непосредственно в процессе работы вычислителя.

Значения **массы** воды, измеряемые по сигналам ИПР с числоимпульсными выходами, рассчитываются по формуле:

$$G = \rho \cdot V , \quad (12)$$

где: ρ – плотность воды, $\text{т}/\text{м}^3$;
 V – объем воды, м^3 ;
 G – масса воды, т.

Конечный математический алгоритм, лежащий в основе расчета количества потребленной **тепловой энергии** теплоносителя (воды), имеет вид:

$$Q = G \cdot (h_1 - h_2) \text{ или } Q = G \cdot (h_1 - h_{\text{ХИ}}) , \quad (13)$$

где: h_1 и h_2 – энтальпия воды в подающем и обратном трубопроводе, $\text{кДж}/\text{кг}$;
 $h_{\text{ХИ}}$ – энтальпия воды холодного источника, $\text{кДж}/\text{кг}$;
 G – масса воды (пара), прошедшего по подающему и обратному трубопроводу, т;
 Q – потребленная тепловая энергия, МДж .

При работе по константам при температуре холодного источника $t_{\text{ХИ}} = 0 \text{ } ^\circ\text{C}$, энтальпия холодного источника принимается равной нулю ($h_{\text{ХИ}} = 0 \text{ кДж}/\text{кг}$).

Значения **электрической мощности**, измеряемые по сигналам СВЧ с числоимпульсным выходом, определяются по формуле:

$$C = 1800 : N \cdot C_n , \quad (14)$$

где: C_n – постоянная счетчика ватт-часов, *имп/кВт·ч*;

N – время между двумя, следующими друг за другом импульсами, *м³*;

C – потребляемая электрическая мощность, *кВт·ч*.

Накопленные по времени (например, за час) значения **объема, массы, тепловой и электрической энергии**, вычисляются по одинаковой формуле, которую в общем виде можно представить как:

$$\Delta A_{XN\text{час}} = \sum_{i=1+60} \Delta A_{XNi} , \quad (15)$$

где: $\sum_{i=1+60} \Delta A_{XNi}$ – сумма приращений параметров *V, G, Q, C* за час;

$\Delta A_{XN\text{час}}$ – часовое значение параметров *V, G, Q, C*.

По окончании часа накопленные значения параметров $\Delta A_{XN\text{час}}$ сохраняются в записях **почасового архива**.

1.3.3. Отображение значений измеряемых величин

При отображении на ЖКИ значений системных параметров используются следующие единицы измерения для обозначения размерности:

- избыточного давления – **МПа, кгс/см²**;
- температуры – **°С**;
- объемного расхода – **м³/ч**;
- массового расхода – **т/ч**;
- объема – **м³**;
- массы – **т**;
- тепловой мощности – **Гкал/ч, ГДж/ч, МДж/ч, МВт, кВт**;
- тепловой энергии – **Гкал, ГДж, МДж, МВт·ч, кВт·ч**;
- электрической мощности – **кВт**;
- электрической энергии – **кВт·ч**.

1.3.3.1. Отображение мгновенных значений

Меню **Мгновенные значения** представляет собой список системных параметров, объединенных в подсистемы учета, в котором отображаются, измеряемые вычислителем, мгновенные (текущие) значения данных параметров (приведенные к часу или усредняемые):

- объемного (массового) расхода теплоносителя;
- разности объемного (массового) расхода теплоносителя (в подающем и обратном трубопроводах);
- объемного расхода природного газа в рабочих условиях;
- тепловой энергии теплоносителя (тепловой мощности);
- разности тепловых энергий теплоносителя в подающем и обратном трубопроводах;
- температуры воды (теплоносителя), природного газа;
- разности температуры теплоносителя (в подающем и обратном трубопроводах);
- температуры наружного воздуха;
- избыточного давления теплоносителя;

- электрической энергии, потребляемой по действующему в данный момент времени тарифу (одному из четырех);
- времени действия НС для каждой подсистемы учета (смотрите раздел «Список используемых определений»).

Смена отображения мгновенных значений на ЖКИ происходит:

- раз в минуту при нахождении в пользовательском режиме работы;
- раз в 5-10 секунд при нахождении в режиме ТЕСТ (режиме настройки).

Пример развернутого изображения архивов вычислителя, приводится на рисунке 3.3.

1.3.3.2. Отображение архивных значений

Вычислитель накапливает и сохраняет значения измеренных системных параметров в меню **Архивные данные**, которое состоит из архивов:

- почасового **1536 записей (часов)**;
- посуточного **1456 записей (суток)**;
- помесячного **48 записей (месяцев)**;
- интегрального помесячного **48 записей (месяцев)**;
- аварийного посуточного **496 записей (суток)**;
- журнал событий **1008 записей (событий)**;
- защищенный журнал **4096 записей (событий)**;
- нарабатываем запись **суммируемые или усредняемые минутные значения.**

В архивах вычислителя сохраняются и отображаются измеренные и накопленные (за отчетные периоды) значения физических параметров, участвующих в схеме измерения. Структура архивов вычислителя (кроме Журнала событий и Защищенного журнала) аналогична структуре меню **Мгновенные значения**. При этом в каждый архив вычислителя дополнительно добавляются параметры: **наработки** и **метка времени**. Пример развернутого изображения архивов, отображен на рисунке 3.5.

Структура Журнала событий описана в разделе 1.3.5, а структура Защищенного журнала описана в разделе 1.3.6 настоящего руководства.

В интегральном помесячном архиве значения объема, массы, тепловой и электрической энергии отображаются суммарным (нарастающим) итогом с момента последней очистки архива, а значения температуры и давления отображаются в виде усредненных значений за отчетный месяц.

При распределении электрической энергии по тарифам учитывается заданный при конфигурировании вычислителя список измененных дней: перенесенных выходных, рабочих, а также праздничных дней.

1.3.3.3. Отображение нарабатываемых значений

Меню **Нарабатываем запись** представляет собой список параметров, объединенных в подсистемы учета, в котором отображаются усредняемые и накапливаемые за текущий час значения системных параметров, участвующих в схеме измерения. Структура меню **Нарабатываем запись**, полностью идентична структуре меню мгновенных значений. Пример развернутого изображения меню **Нарабатываем запись**, показан на рисунке 3.9.

Значения параметров объема, массы, тепловой и электрической энергии, а также параметра наработки и параметров времени действия НС отображаются в данном меню нарастающим итогом, а параметры температуры и давления отображаются в виде усредняемых значений. По окончании часа накопленные параметры сохраняются в почасовом архиве.

1.3.4. Диагностика нештатных и аварийных ситуаций

Вычислитель дает возможность пользователю самостоятельно выбирать логику обработки нештатных ситуаций, возникающих в процессе эксплуатации узла учета. Логика обработки НС подразделяется на четыре типа.

Нет контроля – вычислитель работает в режиме, когда контроль над параметрами не производится, полученные данные сохраняются в соответствующих архивах. НС не регистрируются.

Контроль – вычислитель при возникновении НС продолжает работу в штатном режиме, используя для расчетов значение того параметра, по которому возникла НС. При этом выполняются следующие действия:

- возникшая НС регистрируется в журнале событий;
- полученные, за время действия НС, данные заносятся во все архивы вычислителя, кроме аварийного посуточного архива;
- значения однотипных системных параметров, по одному из которых возникла НС, и, рассчитанные с их использованием значения других физических параметров данной подсистемы помечаются знаком «?».

Подстановка – вычислитель при возникновении НС заменяет значение параметра, по которому возникла НС, на значение которое определяется следующим образом:

- либо записывается в память прибора (константа) при его настройке;
- либо специально рассчитывается (смотрите параметр «массы»);

и продолжает работу в штатном режиме. При этом выполняются следующие действия:

- возникшая НС регистрируется в журнале событий;
- полученные данные заносятся во все архивы вычислителя, кроме аварийного посуточного архива;
- значения однотипных системных параметров, по одному из которых возникла НС, и, рассчитанные с их использованием значения других физических параметров данной подсистемы помечаются знаком «?».

Авария – вычислитель при возникновении НС определяет эту ситуацию как аварийную. При этом выполняются следующие действия:

- возникшая НС регистрируется в журнале событий;
- запись всех параметров аварийной подсистемы, в том числе и параметра наработки, осуществляется только в аварийный посуточный архив;
- на время действия НС запись параметров аварийной подсистем в другие архивы приостанавливается:
 - если время действия НС было меньше времени отчетного периода, то в архиве аварийной подсистемы будет отображена неполная наработка и значения системных параметров, определенные за указанное время наработки;
 - если время действия НС было больше времени отчетного периода, то в архиве подсистемы, в которой произошла авария, будет отоб-

ражена нулевая наработка и нулевое значение всех параметров данной подсистемы;

- значения однотипных системных параметров, по одному из которых возникла НС и, рассчитанные с их использованием значения других физических параметров данной подсистемы, помечаются знаком «!».

1.3.5. Журнал событий

Журнал событий отображает информацию обо всех нештатных ситуациях, возникающих в процессе эксплуатации вычислителя, с указанием причины, даты и времени действия НС. Нештатные ситуации, отображаемые в журнале событий, подразделяются на две части:

- на события, связанные с выходом параметров за допустимые значения (граничные условия);
- на события, возникающие в процессе эксплуатации прибора.

К событиям, связанным с выходом параметров за допустимые значения, относятся:

- выход параметров объема, температуры, давления за допустимые значения;
- выход небаланса разности часовых масс за допустимые значения;
- разность часового потребления тепловой энергии меньше нуля;
- отсутствие воды (теплоносителя) в проточной части расходомеров, подключенных к вычислителю;
- отсутствие питания у сетевых расходомеров.

Нештатные ситуации, связанные с выходом параметров за допустимые значения, записываются в Журнал событий **один раз в час**. Если параметр в процессе измерений вышел за установленные допустимые значения, то все однотипные системные параметры, а также параметры, вычисленные с их использованием, будут помечаться в данной подсистеме учета, символами «?» или «!», в зависимости от выбранного типа обработки НС. Для того чтобы определить какой именно параметр дал ошибку, надо войти в Журнал событий, в котором будет отображаться давший ошибку параметр.

К событиям, возникающим в процессе эксплуатации, относятся:

- включение прибора;
- подключение USB;
- отключение USB;
- внешнее питание подключено;
- внешнее питание отключено;
- переход в режим «ТЕСТ»;
- выход из режима «ТЕСТ»;
- смена конфигурации с клавиатуры;
- коррекция даты и времени с клавиатуры;
- коррекция времени по каналу связи (в режиме ТЕСТ);
- подстройка времени по каналу связи (в рабочем режиме);
- коррекция тарифов электроэнергии;
- коррекция параметров интерфейса связи;
- очистка архивов.

События, возникающие в процессе эксплуатации, записываются в Журнал **один раз в минуту**. События в перечне написаны в соответствии с индикацией, возникающей на ЖКИ при их наступлении.

1.3.6. Защищенный журнал

Защищенный журнал предназначен для хранения данных об основных технических характеристиках и настроечных коэффициентах вычислителя, и об их изменениях в процессе эксплуатации прибора. Журнал **содержит конечное количество записей равное 4096**, и не имеет возможности очистки при заполнении журнала в процессе эксплуатации. В журнал записываются следующие события:

- смена веса импульса, произведенная с клавиатуры вычислителя;
- смена типа КИПТ (ИПТ), произведенная с клавиатуры вычислителя;
- идентификационный код конфигурации при смене схемы измерения;
- установка даты/времени по интерфейсному каналу связи с верхним уровнем в формате: дата/время – было, дата/время – стало;
- установка даты/времени с клавиатуры вычислителя в формате: дата/время – было, дата/время – стало;
- калибровочные коэффициенты с КС при калибровке вычислителя.

Защищенный журнал **автоматически заполняется** при первоначальном конфигурировании вычислителя. В дальнейшем любые изменения конфигурации вычислителя **автоматически фиксируются** в данном журнале. Журнал выполнен в виде **нестираемого архива**, на который не действует команда **Очистка архивов**, подаваемая как программным путем, так и с клавиатуры вычислителя.

Защищенный журнал может содержать до 4096 записей. Свободное количество записей в журнале на текущую дату отображается в меню **Архивные данные** в строке защищенного журнала, рисунок 3.4. Например:

+ Защищен. журнал 4070

где: *4070* – количество свободных записей в Защищенном журнале на данный момент времени.

При полном заполнении защищенного журнала вычислитель продолжает работать, однако запрещает возможность калибровок прибора, смены времени и настройки конфигурации. Глубина журнала в 4096 записей позволяет обеспечить **нормальное функционирование вычислителя в течение всего срока службы прибора**.

1.4. ПРОГРАММНОЕ ОБЕСПЕЧЕНИЕ

Программное обеспечение вычислителя является встроенным и перезагружаемым. В пользовательских и связном интерфейсах вычислителя отсутствуют процедуры модификации накопленных архивов.

ПО вычислителя разделено на метрологически значимую часть и метрологически не значимую часть:

- **к метрологически значимой части** относятся программные модули, выполняющие функции:
 - сбора, передачи, обработки, хранения и представления измерительной информации;
 - идентификации и защиты программного обеспечения;
- **к метрологически не значимой части** относятся программные модули меню прибора:
 - формата отображения данных;
 - структуры коммуникационного протокола.

Метрологически значимая часть ПО вычислителя имеет возможность проведения идентификации посредством интерфейса связи, а так же отображается на ЖКИ в меню прибора.

Идентификационные данные, представленные в таблице 1.2, включают в себя информацию:

- о номере версии – идентификационном номере ПО;
- о цифровом идентификаторе ПО – контрольная сумма исполняемого кода.

Таблица 1.2 – Идентификационные данные ПО вычислителя

Идентификационные данные	Значение
Идентификационное наименование ПО	Карат-307
Номер версии (идентификационный номер) ПО	7.2
Цифровой идентификатор ПО (КС исполняемого кода	0x85AC
Алгоритм вычисления цифрового идентификатора ПО	CRC16

Доступ к изменению параметров и конфигурации вычислителя защищен пломбами, устанавливаемыми на корпус прибора (смотрите раздел 1.6 настоящего руководства).

Уровень защиты программного обеспечения вычислителя от непреднамеренных и преднамеренных изменений – **«высокий»** по Р 50.2.077-2014.

1.5. КОММУНИКАЦИОННЫЕ ВОЗМОЖНОСТИ

В вычислителе используется протокол обмена Modbus RTU, при помощи которого осуществляется доступ к текущим, архивным, служебным и настроечным параметрам прибора. Обмен данными между вычислителем и внешним устройством может производиться:

- по встроенному оптическому интерфейсу через оптоголовки: RS-232 или USB;
- по контактному последовательным интерфейсам:
 - через один из трех интерфейсов RS-485, RS-232, M-Bus;
 - по интерфейсу USB;
- по радиоинтерфейсу.

Подключение ко всем указанным интерфейсам, кроме подключений контактного интерфейса через клеммные соединители платы подключений, осуществляется свободно без вскрытия корпуса прибора, снятия каких-либо пломб и ограничителей.

При реализации подключения на внешнем устройстве (например, ПК) должно быть установлено специализированное программное обеспечение, такое как, КАРАТ-Конфигуратор, КАРАТ-Экспресс, ЛЭРС-УЧЕТ.

Скорость передачи данных определяется при конфигурировании вычислителя и составляет **1200, 2400, 4800, 9600, 19200 бит/с**.

Коммуникационные возможности вычислителя показаны на рисунке 1.3.

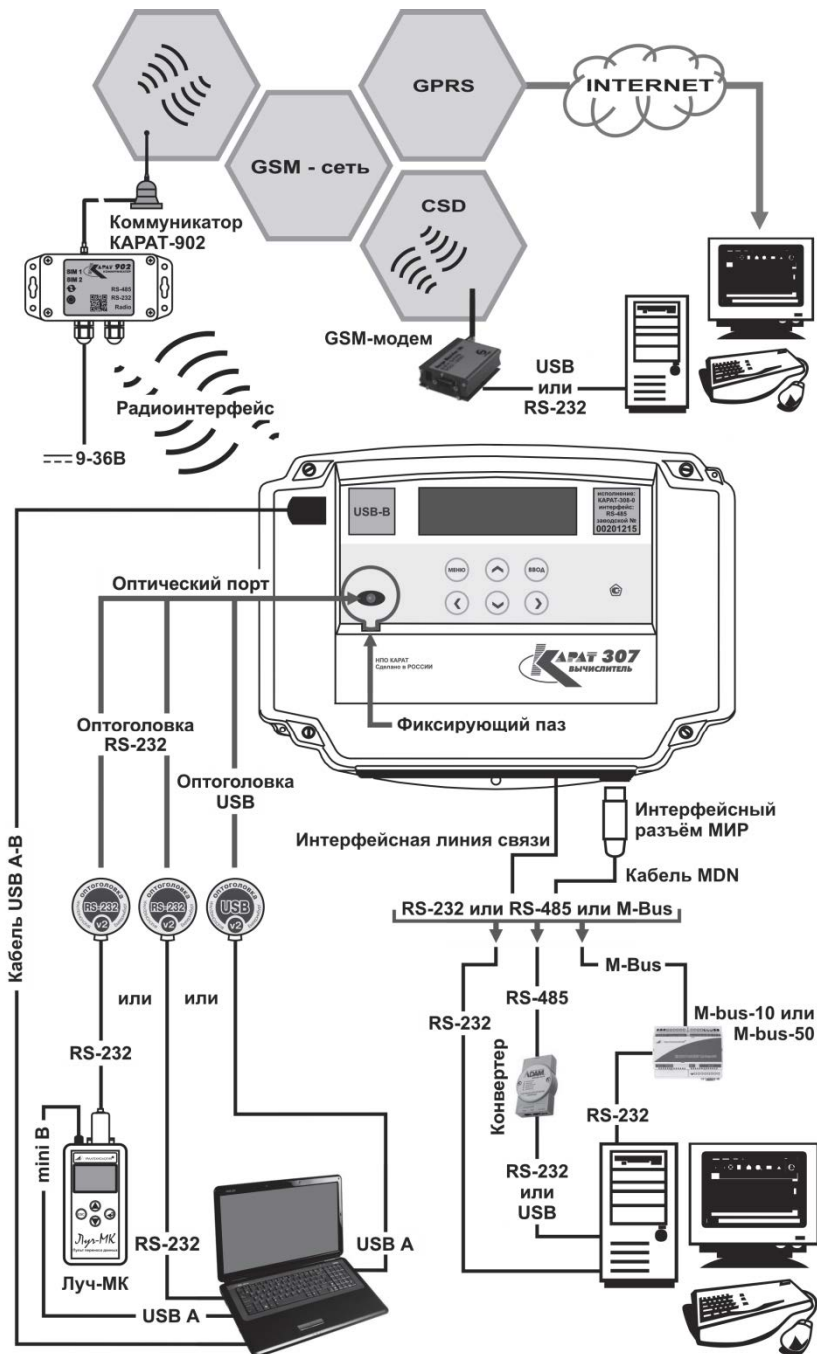


Рисунок 1.3 – Коммуникационные возможности вычислителя

ПРИМЕЧАНИЕ!

При выборе скорости обмена данными необходимо руководствоваться ограничениями, налагаемыми аппаратными средствами интерфейса. Например, скорость передачи данных по интерфейсу M-Bus не превышает 4800 бит/с, а для интерфейсов RS-485 или USB скорость передачи данных составляет 19200 бит/с.

1.5.1. Обмен данными по оптическому интерфейсу

Встроенный оптический порт, рисунок 1.3, выполняет функции бесконтактного физического интерфейса, обмен данными по которому осуществляется посредством оптоволокон RS-232 или USB.

Оптоголовка RS-232 позволяет производить обмен данными между вычислителем и компьютером одним из двух способов:

- данные с вычислителя передаются по интерфейсу RS-232 на пульт переноса данных Луч-МК и сохраняются в его памяти. С Луч-МК информация передается на компьютер по интерфейсу USB;
- данные с вычислителя передаются по интерфейсу RS-232 непосредственно на ПК, при наличии у компьютера COM-порта.

Оптоголовка USB позволяет передавать данные с вычислителя непосредственно на компьютер по интерфейсу USB.

Скорость передачи данных составляет **4800 бит/с**. Оптический интерфейс устанавливается на все исполнения вычислителей.

Для передачи данных оптоголовка устанавливается на встроенный оптический порт, который расположен на лицевой стороне корпуса вычислителя, при этом выступ на корпусе оптоголовки фиксируется в специальном пазе, расположенном на корпусе прибора, рисунок 1.3.

1.5.2. Обмен данными по контактному интерфейсам

Обмен данными между вычислителем и компьютером по интерфейсам USB, RS-232, RS-485, M-Bus осуществляется через контактный последовательный порт, имеющий три объединенных вывода:

- разъем USB-B (рисунок 1.2, позиция 2);
- разъем МИП (рисунок 1.2, позиция 10);
- плата подключений (рисунок 1.2, позиция 18).

Тип порта определяется типом установленного в вычислителе интерфейса и физическим контактным интерфейсом компьютера.

Подсоединение вычислителя к компьютеру осуществляется:

- через вывод USB-B – посредством стандартного кабеля USB A-B (смотрите рисунок 1.3);
- через вывод МИП – посредством кабеля MDN, свободный конец которого оканчивается не распаянными выводами (рисунки 1.3 и 1.4);
- через вывод платы подключений – посредством проводной линии связи, рисунки 1.3 и 1.5. Требования к линии связи изложены в разделе 2.4, СМАФ.421451.102 ИМ.

При этом кабели USB A-B и MDN входят в комплектность поставки вычислителя.

1.5.2.1. Обмен данными по интерфейсу USB

Обмен данными между вычислителем и компьютером по интерфейсу USB, рисунок 1.3, возможен после установки на ПК драйвера USB (драйвер USB находится на сайте НПО КАРАТ). Компьютер после установки драйвера воспринимает канал связи с вычислителем как виртуальный COM-порт и работает с ним через специализированные программы, например, КАРАТ-Конфигуратор и т. п.

Подключение к интерфейсу USB осуществляется через разъем USB-B, расположенный в левом верхнем углу лицевой панели вычислителя.

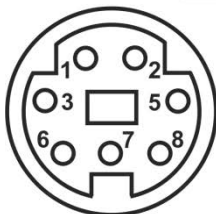
Скорость обмена данными составляет до **19200 бит/с**. Интерфейс USB устанавливается на все исполнения вычислителей.

К одному USB-порту ПК можно подключить **один** вычислитель.

1.5.2.2. Обмен данными по интерфейсу RS-485

Подключение вычислителя к компьютеру по интерфейсу RS-485, рисунок 1.3, позволяет производить обмен данными между вычислителем и компьютером. Подключение может осуществляться одним из двух способов:

- посредством 7-ми контактного многофункционального **интерфейсного разъема МИР и кабеля MDN**. Маркировка контактов разъема МИР и нераспаяных выводов кабеля MDN показана на рисунке 1.4. Розетка разъема МИР располагается в правой нижней части (на днище) корпуса вычислителя.



Контакт	Цепь	Маркировка
1	+ 24 В	Красный
2	- 24 В	Зелёный
3	—	Чёрный
5	Shield (GND (RS-232))	Синий
6	B (RS-485), RxD (RS-232), M-Bus1	Жёлтый
7	RB (балластный резистор)	Белый
8	A (RS-485), TxD (RS-232), M-Bus2	Коричневый

Рисунок 1.4 – Подключение вычислителя к контактным интерфейсам посредством кабеля MDN через разъем МИР

- посредством проводной линии связи, выводы которой подключаются к клеммным соединителям интерфейса, расположенным в правой части **платы подключений**, смотрите рисунок 1.5.

При подключении вычислителя к компьютеру по интерфейсу RS-485 необходимо:

- для обеспечения питания интерфейса подключить внешний источник постоянного тока напряжением (24±12) В к клеммам «+», «-» платы подключений или соответствующим выводам кабеля MDN;
- для согласования сигналов интерфейса с COM или USB портом компьютера, следует подключать линию связи интерфейса RS-485 к компьютеру посредством преобразователя интерфейса (конвертера) RS-232/RS-485 или USB/RS-485.

Скорость обмена данными составляет до **19200 бит/с**. Интерфейс устанавливается по заказу пользователя, которому предоставлен выбор из трех интерфейсов RS-232, RS-485, M-Bus.

К одному COM или USB-порту компьютера можно подключить до 247 объединенных в сеть вычислителей с интерфейсом RS-485. Данная сеть разбивается на сегменты, каждый из которых может содержать до 64 приборов. Сегменты сети последовательно соединяются между собой посредством репитеров (смотрите ПРИЛОЖЕНИЕ В, СМАФ.421451.102 ИМ).



Рисунок 1.5 – Подключение вычислителя к контактным интерфейсам посредством проводной линии связи

1.5.2.3. Обмен данными по интерфейсу RS-232

Подключение вычислителя к компьютеру по интерфейсу RS-232, рисунок 1.3, позволяет производить обмен данными между вычислителем и компьютером, который имеет один или несколько COM-портов. Подключение может осуществляться одним из двух способов:

- посредством 7-ми контактного многофункционального интерфейсного разъема МИР кабеля MDN, рисунок 1.4;
- посредством проводной линии связи, выводы которой подключаются к клеммным соединителям интерфейса, расположенным в правой части платы подключений, рисунок 1.5.

При использовании интерфейса RS-232 вычислитель необходимо подключить к источнику постоянного тока (24 ± 12) В.

Скорость обмена данными составляет до **19200 бит/с**. Интерфейс устанавливается по заказу пользователя, которому предоставлен выбор из трех

интерфейсов RS-232, RS-485, M-Bus.

К одному COM-порту компьютера можно подключить **один** вычислитель. Если на компьютере установлено несколько COM-портов, то к нему можно подключить столько же вычислителей с интерфейсом RS-232.

1.5.2.4. Обмен данными по интерфейсу M-Bus

Подключение вычислителя к компьютеру по интерфейсу M-Bus, рисунок 1.3, позволяет производить обмен данными между вычислителем и компьютером. Подключение может осуществляться одним из двух способов:

- посредством 7-ми контактного многофункционального интерфейсного разъема МИР кабеля MDN, рисунок 1.4;
- посредством проводной линии связи, выводы которой подключаются к клеммным соединителям интерфейса, расположенным в правой части платы подключений, рисунок 1.5.

Для согласования сигналов интерфейса M-Bus с COM-портом компьютера, следует подключать вычислитель к компьютеру посредством контроллера шины M-bus-10 или M-bus-50:

- к контроллеру M-bus-10 можно подключить до 10 вычислителей с интерфейсом M-Bus;
- к контроллеру M-bus-50 можно подключить до 50 вычислителей с интерфейсом M-Bus.

Скорость обмена данными составляет до **4800 бит/с**. Интерфейс устанавливается по заказу пользователя, которому предоставлен выбор из трех интерфейсов RS-232, RS-485, M-Bus.

К одному COM-порту компьютера можно подключить **до 247** объединенных в сеть вычислителей с интерфейсом M-Bus. Объединение происходит путем последовательного соединения в сеть контроллеров M-bus-50 (смотрите ПРИЛОЖЕНИЕ В, СМАФ.421451.102 ИМ). Контроллеры M-bus-10 в сеть не соединяются.

1.5.3. Обмен данными по радиоинтерфейсу

Подключение вычислителя к компьютеру по радиоинтерфейсу осуществляется посредством установки модуля радиоинтерфейса KAPAT-929 в коммутационный отсек вычислителя (смотрите рисунок 1.2, позиция 21).

Модуль радиоинтерфейса KAPAT-929 устанавливает:

- совместно с коммуникатором GSM/GPRS KAPAT-902 двухсторонний прозрачный радиоканал связи между вычислителем и коммуникатором. Далее обмен данными между вычислителем и компьютером происходит по сетям сотовой связи стандарта GSM/GPRS;
- совместно с радиоадаптером USB KAPAT-920 (который подключен к компьютеру) двухсторонний прозрачный радиоканал связи между вычислителем и компьютером.

Коммуникатор KAPAT-902 или радиоадаптер KAPAT-920 могут опрашивать в зоне действия радиосети **до 32** вычислителей с интерфейсными модулями KAPAT-929 (ПРИЛОЖЕНИЕ В, СМАФ.421451.102 ИМ).

1.6. МАРКИРОВКА И ПЛОМБИРОВАНИЕ

1.6.1. Маркировка

На лицевую панель вычислителя наносятся следующие обозначения:

- наименование прибора – вычислитель Карат-307;
- наклейка с указанием исполнения и заводского номера вычислителя (рисунок 1.2, позиция 6);
- знак утверждения типа средств измерений (рисунок 1.2, позиция 5);
- страна производитель – Россия;
- товарный знак предприятия-изготовителя.

На боковую поверхность корпуса вычислителя наносится маркировка:

- предприятие-изготовитель ООО НПП «Уралтехнология»;
- вид питания – символ питания постоянным током;
- номинальное значение напряжения питания, $U_n = 24 \text{ В}$;
- номинальная мощность, $P = 0,05 \text{ Вт}$.

Маркировка транспортной тары производится надписями в соответствии с ГОСТ 14192. На титульном листе ПС и РЭ вычислителя наносится знак утверждения типа СИ в соответствии с требованиями ПР 50.2.107-09.

1.6.2. Пломбирование

Пломбирование вычислителя производится с целью предотвращения несанкционированного вмешательства в работу поверенного, настроенного и запущенного в эксплуатацию прибора. Конструкция вычислителей предусматривает два уровня пломбирования.

Уровень 1 – пломбой ОТК предприятия-изготовителя (рисунок 1.2, позиция 17) и пломбой с оттиском поверительного клейма (рисунок 1.2, позиция 12) защищается от вскрытия корпус вычислителя, в котором находится электронный блок прибора. Пломбы изготавливаются из разрушающейся самоклеящейся бумаги, и наклеиваются на саморезы, которые соединяют верхний и нижний полукорпус вычислителя.

Уровень 2 – пломбой (пломбами) заинтересованной стороны вычислитель защищается от вскрытия после монтажа. Для пломбирования предусмотрены специальные пломбировочные приливы с отверстиями (рисунок 1.2, позиция 13) которые располагаются в крышке корпуса и верхнем полукорпусе вычислителя.

1.7. УПАКОВКА И КОМПЛЕКТНОСТЬ ПОСТАВКИ

Вычислитель упаковывается в картонную коробку. Перед укладкой:

- вычислитель помещается в пакет из полиэтиленовой пленки;
- эксплуатационная документация (РЭ, ПС) помещается в другой пакет из полиэтиленовой пленки.

На упаковочную коробку наклеивается этикетка, которая содержит следующую информацию:

- полное условное обозначение вычислителя;
- дату выпуска;
- наименование и товарный знак предприятия-изготовителя;
- адрес и контактная информация предприятия-изготовителя;
- манипуляционные знаки по ГОСТ 14192: «Хрупкое. Осторожно», «Бережь от влаги», «Верх».

В комплектность поставки вычислителя входит:

- вычислитель КАРАТ-307 СМАФ.421451.102;
- паспорт СМАФ.421451.102 ПС;
- руководство по эксплуатации СМАФ.421451.102 РЭ;
- методика поверки МП 12-221-2015 (допускается поставлять один экземпляр методики в один адрес отгрузки);
- кабель MDN МСТИ.465645.002;
- кабель USB A-B.

Инструкции:

- по монтажу вычислителей СМАФ.421451.102 ИМ;
- по настройке вычислителей с клавиатуры СМАФ.421451.102 ИН;

а также, программы, устанавливаемые на компьютер, для обеспечения его работы с вычислителем:

- Microsoft Net. Framework 3.5 – обеспечивает работу КАРАТ-Экспресс;
- драйверы USB – обеспечивают подключение вычислителя к компьютеру через интерфейс USB;
- КАРАТ-Экспресс – программа чтения, анализа (предоставление данных в виде отчетов), сохранения данных полученных с вычислителя;
- КАРАТ-Конфигуратор – программа для конфигурирования (настройки) вычислителя;

находятся в свободном доступе на официальном сайте производителя **www.karat-npo.ru**.

Дополнительно в комплект поставки вычислителя могут быть включены:

- модуль радиointерфейса КАРАТ-929 СМАФ.465419.001;
- коммуникатор GSM/GPRS КАРАТ-902 СМАФ.426441.025;
- оптоголовка USB МСТИ.426441.023;
- пульт переноса данных Луч-МК МСТИ.426479.003.01;
- оптоголовка RS-232 МСТИ.426441.016.

При транспортировании, упакованные на заводе вычислители, необходимо поместить в транспортную тару – деревянный или картонный ящик по ГОСТ 5959 или ГОСТ 2991.

1.8. ГАРАНТИЙНЫЕ ОБЯЗАТЕЛЬСТВА

В процессе транспортирования, хранения, монтажа и эксплуатации вычислителя, пользователь должен следовать указаниям соответствующих разделов настоящего РЭ, инструкции по монтажу и настройке прибора.

При соблюдении требований ЭД гарантийный срок службы вычислителя составляет 7 лет со дня продажи прибора предприятием-изготовителем.

Подробно гарантийные обязательства предприятия-изготовителя описаны в паспорте вычислителя.

2. ПОДГОТОВКА К ИСПОЛЬЗОВАНИЮ

2.1. РЕЖИМЫ РАБОТЫ

Вычислитель функционирует в одном из двух режимов работы:

- **пользовательский режим** – рабочий режим. В данном режиме вычислитель производит измерение, преобразование, вычисление и архивирование параметров. Возможность конфигурирования и редактирования параметров отсутствует. Исключение составляют параметры, редактирование которых не влияет на схему измерения:
 - Конфигурация связи (раздел 3.5.3 настоящего руководства);
 - Режим работы экрана (раздел 3.5.7 настоящего руководства);
 - Контрастность экрана (раздел 3.5.8 настоящего руководства);
- **режим ТЕСТ** – режим настройки. В режиме ТЕСТ производится поверка и конфигурирование (настройка) вычислителя. Параметры, накапливаемые в архивах прибора при работе в режиме ТЕСТ, не сохраняются.

Перевод вычислителя в режим ТЕСТ осуществляется при установке переключателя режима работы прибора (рисунок 1.2, позиция 19) в положение ТЕСТ. Перевод вычислителя в пользовательский режим осуществляется обратным перемещением указанного переключателя.

Доступ к переключателю режима работы открывается только при снятой крышке корпуса вычислителя (рисунок 1.2, позиция 7). Поэтому изменить настройки работающего вычислителя без нарушения второго уровня пломбирования прибора (раздел 1.6.2 руководства) невозможно.

2.2. МЕНЮ ВЫЧИСЛИТЕЛЯ

Меню вычислителя состоит из двух разделов **Стартового экрана** и **Основного меню**, структура которых отображается на ЖКИ вычислителя. Информация, содержащаяся в меню вычислителя, возникает на экране в виде надписей, цифр, символов и пиктограмм, которые могут появляться, изменяться и исчезать в процессе эксплуатации и настройки прибора. Общая структура меню вычислителя представлена на рисунке 2.1.

Стартовый экран – служит для отображения служебной информации, характеризующей текущее состояние вычислителя.

Основное меню отображает реализацию функциональных возможностей, реализуемых в вычислителе, и состоит из трех разделов:

- **Мгновенные значения;**
- **Архивные данные;**
- **Настройки прибора.**

Каждый из разделов содержит последовательно выводимую информацию, организованную в виде вложенных пунктов меню, и отвечает за реализацию определенной части функциональных возможностей прибора:

- **Мгновенные значения** – отображают на экране вычислителя мгновенные (текущие) значения измеряемых физических величин, законфигурированных при настройке прибора, и объединенных в подсистемы учета. Значения отображаемых величин, обновляются на экране один раз в минуту;
- **Архивные данные** – сохраняют в памяти вычислителя и отображают на экране значения физических параметров и произошедшие события за отчетные интервалы времени;

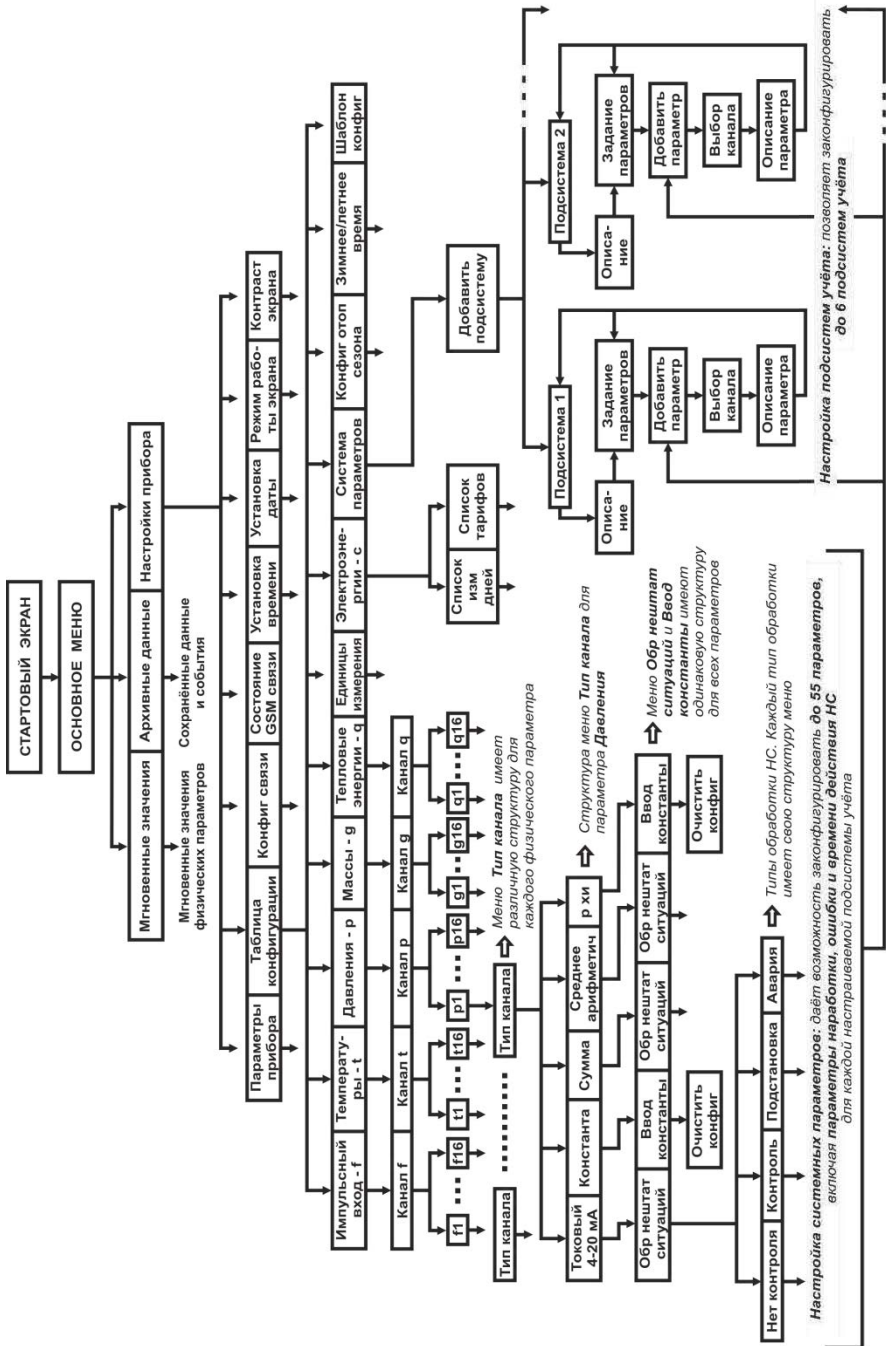


Рисунок 2.1 – Структура меню вычислителя

- **Настройки прибора** – в зависимости от режима работы вычислителя обеспечивают реализацию следующих функций:
 - в пользовательском режиме отображают конфигурацию (совокупность всех настроек) вычислителя;
 - в режиме ТЕСТ позволяют производить редактирование настроек прибора и полную смену конфигурации вычислителя как программным, так и ручным (с клавиатуры вычислителя) способами.

2.3. ФОРМИРОВАНИЕ ИМЕНИ ПАРАМЕТРА

При конфигурировании вычислителя, в целях унификации архивных записей, сохраняющихся в различных приборах, рекомендуется формировать пользовательские имена системных параметров по единым правилам, как при конфигурировании вычислителя с компьютера, так и с клавиатуры.

Пользовательские имена однотипных системных параметров рекомендуется формировать в следующем виде:

Имя параметра: **X X X**
 Номер позиции в имени: **1 2 3**

где: **1** – описывает параметры по их физическому смыслу:

- **Q** – тепловой энергии (тепловой мощности);
- **G** – массы (массового расхода);
- **V** – объема (объемного расхода);
- **T** – температуры;
- **P** – избыточного давления;
- **C** – электрической энергии (электрической мощности);

2,3 – отображают порядковый номер параметра, либо его цифробуквенное обозначение:

- если порядковый номер параметра меньше 10, то позиция 3 в имени параметра отсутствует, например: **V1**, **V2** и т. п.;
- цифробуквенное обозначение указывает на то, что параметр является суммой, разностью, средним арифметическим или имеет договорное значение (температура, давление холодного источника). В таблице 2.1 приводится полный перечень символов, используемых при записи имени параметра.

Таблица 2.1 – Символы для конфигурирования вычислителя

№ поз.	Используемые символы													
1	Q	T	P	V	G	C	–	–	–	–	–	–	–	
2	1	2	3	4	5	6	7	8	9	s	a	d	x	п
3	1	2	3	4	5	6	7	8	9	0	–	–	и	–

где: **s** – сумма значений;
a – среднее арифметическое;
d – разность значений;
п – подпитка;
х,и – холодный источник.

Пример: рассмотрим алгоритм формирования имен **однотипных системных параметров** по физическому параметру объема:

1	→	v1	→	V1
2	→	v2	→	V2
3	→	v3	→	V3
4	→	v4	→	V4
5	→	v5	→	V5
6	→	v6	→	V6
		v7 = v1 + v2	→	Vs1
		v8 = v5 + v6 – v3	→	Vs2
		v9 = v3 – v4	→	Vd1
		v10 = (v1 + v6) : 2	→	Va1

.....

до 16 параметров

где: **цифры 1 ÷ 6** – номер измерительного канала вычислителя;
символы v1 ÷ v10 – логические имена однотипных параметров;
символы V1 ÷ Va1 – пользовательские имена однотипных параметров.

При назначении порядкового номера параметра конфигурации рекомендуется вести нумерацию параметров последовательно, при этом:

- нечетные номера присваивать параметрам, относящимся к подающему трубопроводу;
- четные номера присваивать параметрам обратного трубопровода;
- при наличии нескольких одиночных трубопроводов производить нумерацию их параметров по порядку.

Таким образом, для подающего трубопровода номера параметров всегда будут 1, 3, 5 ... до 15, а для обратного – 2, 4, 6 ... до 16.

2.4. ИНТЕРФЕЙС ПОЛЬЗОВАТЕЛЯ

Интерфейс пользователя обеспечивает поиск информации внутри меню вычислителя и вывод ее на экран ЖКИ в виде надписей, цифр, букв, знаков и пиктограмм. В зависимости от установленного режима работы вычислителя интерфейс пользователя обеспечивает:

- **в пользовательском режиме работы** – просмотр:
 - архивных, мгновенных, нарабатываемых данных и произошедших событий;
 - установленной конфигурации прибора;
- **в режиме ТЕСТ** – выполнение следующих действий:
 - редактирование параметров из установленной конфигурации;
 - ручного конфигурирования вычислителя с клавиатуры;
 - очистки архивов и конфигурации меню вычислителя.

Управление интерфейсом осуществляется:

- с помощью клавиш (кнопок) управления, расположенных на лицевой панели вычислителя;
- двух видов курсора, в определенных пунктах меню автоматически индицируемых на экране ЖКИ вычислителя, и перемещающихся по экрану под действием клавиш управления.

Составные части интерфейса пользователя показаны на рисунке 2.2.



Рисунок 2.2 – Органы управления и коммуникации интерфейса пользователя

Функциональное назначение клавиш управления и курсоров вычислителя описано в таблице 2.2.

Таблица 2.2 – Органы управления интерфейсом

Клавиши и курсор	Режим	Функциональное назначение
ВВОД	Рабочий	Вход в меню вычислителя
	ТЕСТ	Вход в меню вычислителя Принять изменение параметра
МЕНЮ	Рабочий	Переход на более высокий уровень меню (вплоть до выхода из основного меню)
	ТЕСТ	Выход из меню вычислителя Отказ от редактирования параметра
◀ (влево)*	Рабочий	Переход на одну запись в сторону первой записи
	ТЕСТ	Переход на одну запись в сторону первой записи Выбор редактируемого параметра, находящегося левее
▶ (вправо)*	Рабочий	Переход на одну запись в сторону последней записи
	ТЕСТ	Переход на одну запись в сторону последней записи Выбор редактируемого параметра, находящегося правее
▼ (вниз)**	Рабочий	Переход вниз на следующий пункт меню
	ТЕСТ	Переход вниз на следующий пункт меню Уменьшение значения редактируемого параметра

Таблица 2.2 – Органы управления интерфейсом (Окончание)

Клавиши и курсор	Режим	Функциональное назначение
▲ (вверх)**	Рабочий	Переход вверх на следующий пункт меню
	ТЕСТ	Переход вверх на следующий пункт меню Увеличение значения редактируемого параметра
Курсор***	■	Производит выделение строки
	■	Производит выделение цифры или знака

* – При удержании клавиши в нажатом положении параметры автоматически перемещаются влево или вправо в зависимости от типа клавиши.

** – При удержании клавиши в нажатом положении параметры автоматически перемещаются вниз или вверх в зависимости от типа клавиши.

*** – Знак курсора появляется на экране ЖКИ при выборе какого-либо пункта меню или при корректировке параметра.

При проведении с клавиатуры вычислителя настройки новых и редактирования, законфигурированных ранее с ПК параметров, значения некоторых параметров, таких как:

- Вес импульса;
- Ввод константы;
- Нижняя граница;
- Верхняя граница;
- Интервал усреднения;
- Значение на минимальном токе;
- Значение на максимальном токе и др.;

представляются в виде действительного восьмизначного числа, которое в исходном состоянии отображается на ЖКИ вычислителя в виде:

0,000000

Для записи его значения в память вычислителя, например, требуется установить вес импульса равный **10 л/имп**, необходимо с помощью клавиш ◀ или ▶ навести Курсор ■ на знак десятичной запятой «,» и нажать клавишу ▲, при этом вместо знака «,» отображается знак «0»:

0000000

При помощи ◀ или ▶ установить курсор на нужный разряд: 00000000 и нажать клавишу ▼, вместо знака «0» отображается знак «,»:

00,000000

Нажатием клавиш ▲ или ▼ установить нужный вес импульса:

10,000000

(Десять) литров измеряемой среды на один импульс.

В меню вычислителя используются определенные знаки и символы, которые несут следующую информативную нагрузку, рисунок 2.3:

- **ПК** – параметры записаны в память вычислителя при конфигурировании с компьютера;
- **КЛ** – параметры записаны в память вычислителя при конфигурировании с клавиатуры;
- **«+»** – если перед наименованием какого-либо параметра в меню вычислителя стоит данный знак, то это значит, что параметр содержит вложенное меню более низкого уровня.

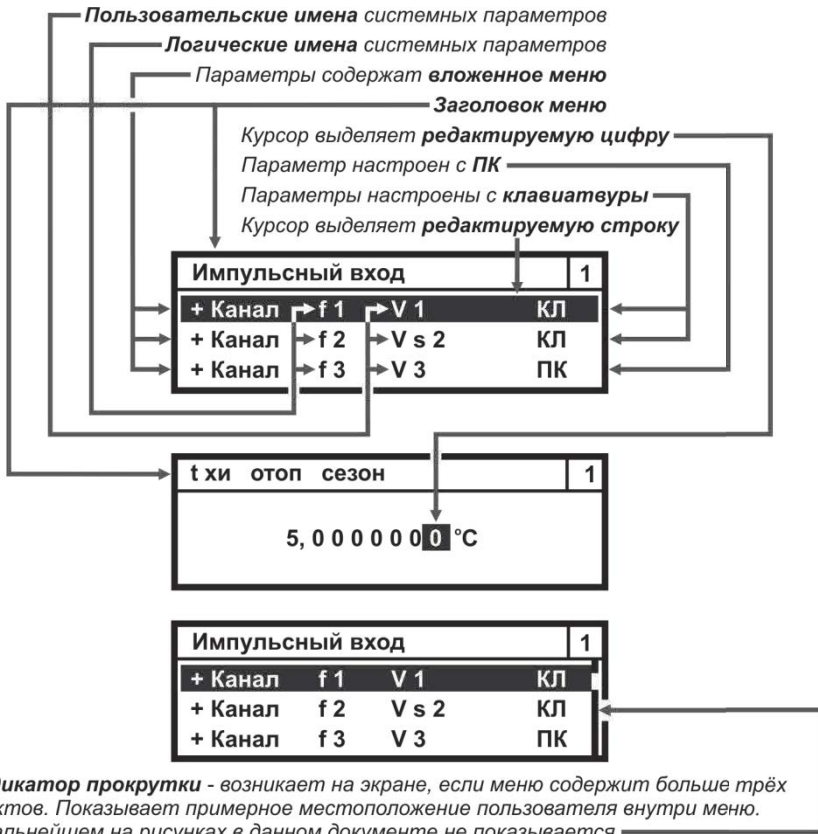


Рисунок 2.3 – Надписи, знаки и символы, отображаемые в меню вычислителя

2.5. КОНФИГУРИРОВАНИЕ (НАСТРОЙКА)

Вычислитель является свободно конфигурируемым прибором, что позволяет организовать и вести коммерческий (технологический) учет энергетических ресурсов для любых схем энергоснабжения. В процессе настройки (конфигурирования) вычислителя в него записывается определенная схема измерения, для чего необходимо выполнить следующие действия:

- записать в память прибора набор физических параметров и вариантов их применения, необходимых для реализации схемы измерения;
- объединить, записанные в прибор физические параметры и варианты их применения, в подсистемы (подсистему) учета;
- ввести в память прибора необходимые служебные параметры (дату, время и т.п.).

Записанная таким образом схема измерения определяет алгоритм работы вычислителя, и отображается в **Карте программирования**, которая формируется при его конфигурировании с ПК, распечатывается и хранится как **ПРИЛОЖЕНИЕ А** паспорта вычислителя.

Конфигурирование (настройка) вычислителя проводится только в режиме ТЕСТ, одним из двух способов:

- с компьютера;
- вручную, с клавиатуры вычислителя.

Конфигурирование вычислителя с компьютера необходимо выполнять руководствуясь следующей последовательностью действий:

- установить на компьютер драйвер USB (программа находится в свободном доступе на сайте предприятия-изготовителя);
- установить на компьютер программу КАРАТ-Конфигуратор (программа находится в свободном доступе на сайте предприятия-изготовителя);
- при необходимости снять пломбы с крышки корпуса вычислителя (второй уровень пломбирования, смотрите подраздел 1.6.2);
- демонтировать (снять) крышку корпуса вычислителя (позиция 7, рисунок 1.2);
- перевести переключатель режимов работы вычислителя (позиция 19, рисунок 1.2) в режим ТЕСТ;
- через разъем USB-B (позиция 2, рисунок 1.2) подключить вычислитель к компьютеру, посредством стандартного кабеля USB A-B, который входит в комплект поставки вычислителя, смотрите рисунок 1.3;
- запустить программу КАРАТ-Конфигуратор и произвести настройку вычислителя, следуя указаниям данной программы;
- по окончании настройки прибора выполнить действия:
 - перевести переключатель режимов работы вычислителя (позиция 19, рисунок 1.2) обратно в пользовательский режим;
 - установить на место крышку корпуса вычислителя;
 - при необходимости произвести пломбирование вычислителя.

При конфигурировании вычислителя с компьютера в него вводится одно-значно определенная схема измерения, которая называется **шаблоном конфигурирования**. Шаблон конфигурирования выбирается из библиотеки шаблонов, содержащейся в программе КАРАТ-Конфигуратор. КАРАТ-Конфигуратор дает возможность производить настройку вычислителя в одном из двух режимов конфигурирования **Эксперт** или **Мастер**:

- **Эксперт** – позволяет реализовать любые конфигурации и предназначается, как правило, для организации нестандартных схем измерения;
- **Мастер** – использует для настройки прибора стандартные шаблоны конфигурирования. Шаблоны представляются в графическом виде с текстовым описанием схем измерения. Данный режим позволяет максимально упростить настройку вычислителя под конкретную схему.

Конфигурирование вычислителя с клавиатуры необходимо выполнять, руководствуясь следующей последовательностью действий:

- при необходимости снять пломбы с крышки корпуса вычислителя;
- демонтировать (снять) крышку корпуса вычислителя;
- перевести переключатель режимов работы вычислителя в режим ТЕСТ;
- произвести конфигурирование вычислителя с клавиатуры прибора. Процесс конфигурирования вычислителя с клавиатуры описан в инструкции по настройке вычислителя СМАФ.421451.102 ИН, которая находится в свободном доступе на сайте производителя;

- по окончании настройки прибора выполнить действия:
 - перевести переключатель режимов работы вычислителя обратно в пользовательский режим;
 - установить на место крышку корпуса вычислителя;
 - при необходимости произвести пломбирование вычислителя.

Пример реализации алгоритма конфигурирования вычислителя приведен на рисунке 2.4.

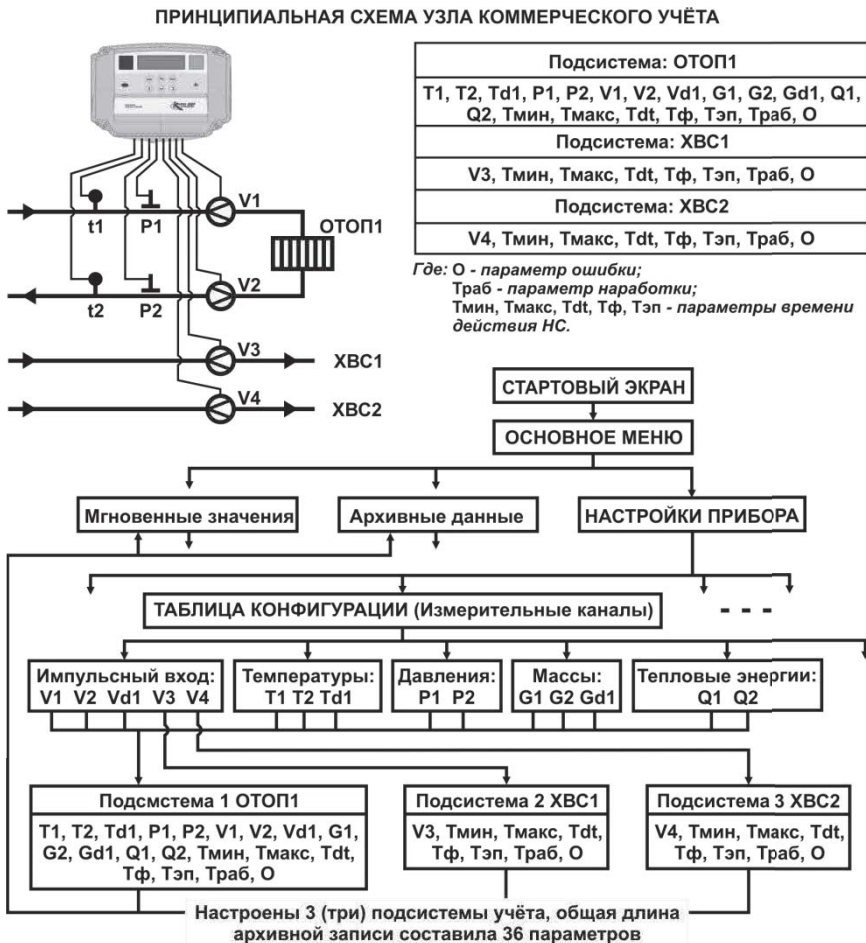


Рисунок 2.4 – Общий принцип настройки вычислителя

Если в процессе эксплуатации вычислителя возникает необходимость введения в схему измерения нового системного параметра или новой подсистемы учета, то сделать это можно как с ПК, так и с клавиатуры прибора. При этом необходимо соблюдать правило: если при конфигурировании **изменяется структура архивов вычислителя**, то по окончании конфигурирования необходимо **провести полную очистку архивов**. Структура архи-

вов изменяется при замене или введении одного или нескольких новых параметров в существующую подсистему (подсистемы) учета.

При редактировании значений ранее настроенных параметров с клавиатуры вычислителя структура его архивов не изменяется. Войдя в меню **Настройки прибора**, можно проводить корректировку установленного шаблона (схемы измерений), в части изменения значений, записанных в шаблоне параметров, без очистки архивов вычислителя.

При работе вычислителя в пользовательском режиме его конфигурация (схема измерения) может быть прочитана в любой момент времени:

- с компьютера посредством программы КАРАТ-Конфигуратор;
- с ЖКИ вычислителя при помощи клавиатуры, путем входа в меню **Настройки прибора**.

3. ИСПОЛЬЗОВАНИЕ ПО НАЗНАЧЕНИЮ

3.1. СТАРТОВЫЙ ЭКРАН





В целях экономии потребления электроэнергии и ресурса работы ЖКИ, изображение на экране вычислителя через определенное время после начала отображения автоматически отключается. При этом нажатие **любой** клавиши управления приводит к активации экрана, на котором появляется изображение, называемое **Стартовый экран**, смотрите рисунок 3.1.



Рисунок 3.1 – Пример изображения Стартового экрана

Если аварийных и нештатных ситуаций на момент нажатия клавиши управления не было зафиксировано, то символы **НС** и **АВАРИЯ** на экране отображаться не будут. Если произошла ошибка архивирования, то вместо символов **НС** и **АВАРИЯ** на экране отобразится символ **Ошибка № 1...10**.

На **Стартовом экране** отображается служебная информация, характеризующая текущее состояние прибора. Информация возникает в виде надписей, цифр, символов и пиктограмм, которые появляются в процессе эксплуатации прибора:

- **КАРАТ-307** – наименование вычислителя;
- **№** _____ – заводской восьмизначный номер вычислителя;
- **НС** – нештатные ситуации, возникшие в процессе эксплуатации;
- **АВАРИЯ** – нештатные ситуации, возникшие в процессе эксплуатации, для которых выбран тип обработки **НС – Авария**;
- **Ошибка № X (где: $1 \leq X \leq 10$)** – возникает при неудачной записи данных в архив вычислителя. Данная надпись перекрывает надписи **НС** и **АВАРИЯ** на стартовом экране прибора. При возникновении такой ошибки следует обратиться в службу сервиса;
- **ТЕСТ** – отображается при работе в режиме **ТЕСТ**;
- **XX : XX : XX** – текущее время встроенных часов;
- **XX . XX . XX** – текущая дата календаря;
-  – разряд батареи питания вычислителя. В случае появления рекомендуется в течение **двух недель** провести замену батареи;
-  – Уровень GSM сигнала в сети – возникает только при работе вычислителя с коммуникатором GSM/GPRS KAPAT-902;
-  – Питание подключено – означает, что вычислитель работает от источника постоянного тока (24 ± 12) В;
-  – Идет связь с прибором – сообщает о передаче данных на внешнее устройство (например, ПК), отображается только во время сеанса передачи данных.

3.2. ОСНОВНОЕ МЕНЮ

При повторном нажатии на любую клавишу управления (кроме – МЕНЮ) на экране вычислителя отобразится **Основное меню** вычислителя. Основное меню состоит из трех пунктов (строк) и независимо от степени заполнения архивов и установленной конфигурации прибора всегда имеет неизменный вид, смотрите рисунок 3.2.

Вместе с курсором отображается номер строки, на которой он находится



Рисунок 3.2 – Основное меню вычислителя

Перемещения Курсора по основному меню осуществляются при помощи клавиш ▲, ▼, вход в пункты меню выделенные курсором – нажатием клавиши ВВОД, выход из меню – нажатием клавиши МЕНЮ.

3.3. МГНОВЕННЫЕ ЗНАЧЕНИЯ

Для просмотра меню **Мгновенные значения** надо выполнить действия:

- войти в **Основное меню**, клавишами ▼, ▲ установить Курсор на строку Мгновенные значения;
- нажав кнопку ВВОД войти в меню **Мгновенные значения**, рисунок 3.3, при помощи клавиш ▼, ▲ просмотреть список значений подсистемы (подсистем) учета.

Наличие НС в данной подсистеме учёта по параметру Давления

Наименование подсистем учёта: ОТОП, ГВС, ХВС, ВЕНТ, ХС, ЭЛЕН, НВ



Системные параметры. Максимальное число параметров, которое может быть записано в память вычислителя составляет: $\Sigma A_{XN} = 55 - 7 \cdot n$ (подраздел 1.3.2.1 руководства)

Рисунок 3.3 – Развернутое изображение меню Мгновенные значения

Переход к просмотру мгновенных значений в следующей подсистеме учета можно осуществить одним из двух способов:

- **нажать кнопку ВВОД**. Нажатие ВВОД приводит к мгновенному переходу (без просмотра данных) в следующую подсистему учета. Еще од-

но нажатие ВВОД – в следующую подсистему, и так до конца списка законфигурированных подсистем;

- **нажатием кнопок ▼, ▲**. По окончании просмотра параметров одной подсистемы при следующем нажатии кнопки происходит переход к следующей подсистеме учета и так далее.

Выход из меню **Мгновенные значения** в **Основное меню** происходит путем нажатия на кнопку МЕНЮ.

3.4. АРХИВЫ ВЫЧИСЛИТЕЛЯ

В меню **Архивные данные** находятся все архивы вычислителя, в которых содержатся данные по физическим параметрам и произошедшим событиям за отчетные интервалы времени. Каждому архиву соответствует определенный пункт меню, смотрите рисунок 3.4.



Количество свободных записей в Защищённом журнале

Рисунок 3.4 – Развернутое изображение меню **Архивные данные**

Архивы, содержащие значения физических величин, имеют одинаковую структуру, которая идентична структуре меню **Мгновенные значения**. Отличие заключается только в глубине доступных к просмотру данных. Структура меню архивов, содержащих перечни произошедших событий, описывается в подразделах 3.4.1 и 3.4.2.

Для просмотра архивных данных значений физических величин, хранящихся в памяти вычислителя, следует выполнить следующие действия:

- войти в **Основное меню**, кнопками ▼, ▲ установить курсор на строку **Архивные данные**;
- нажав кнопку ВВОД войти в меню **Архивные данные** (рисунок 3.4), кнопками ▼, ▲ установить курсор на выбранную строку меню;
- нажав кнопку ВВОД войти в выбранный архив. В выбранном архиве кнопками ▼, ▲ выбрать необходимые параметры, а кнопками ◀, ▶ выбрать необходимые отчетные периоды и просмотреть данные;
- выход из **тематических архивов** в меню **Архивные данные** происходит путем нажатия на клавишу МЕНЮ.

Алгоритм просмотра архивов вычислителя показан на рисунке 3.5.

Для облегчения поиска нужной учетной записи при переходе между архивами, сохраняется принадлежность к выбранному временному периоду:

- при переходе из **помесячного** в **посуточный** архив – отображаются последние сутки выбранного месяца;

- при переходе из посуточного архива в почасовой – отображается последний час выбранных суток.

В процессе поиска нужной архивной записи следует учитывать, что глубина архивов ограничена, и при попытке просмотра отсутствующих архивных записей вычислитель отобразит самую свежую отчетную запись. Если в интересующем нас архиве данные отсутствуют, то на ЖКИ будет отображаться надпись – **Нет данных для отображения**.

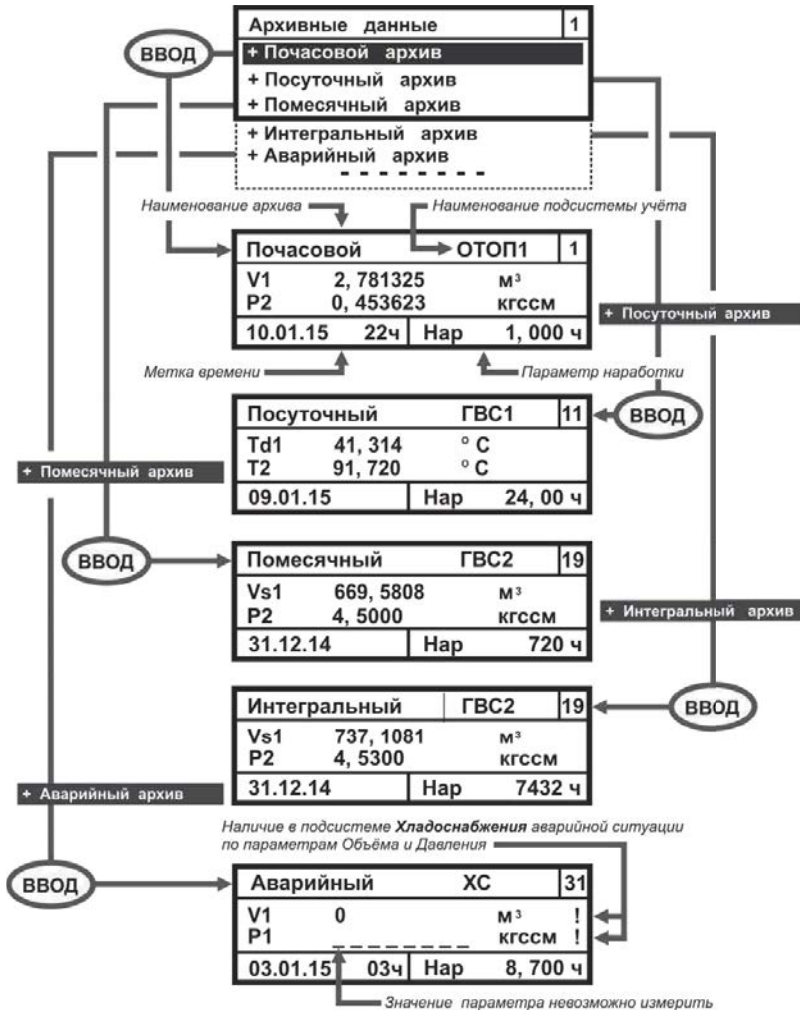


Рисунок 3.5 – Алгоритм просмотра архивов вычислителя

Переход к просмотру архивных данных следующей подсистемы учета, в рамках одного архива, осуществляется либо нажатием клавиши ВВОД, либо нажатиями клавиш ▼, ▲, как это было уже описано в разделе 3.3 настоящего руководства.

Общая структура архивов значений физических величин показана на рисунке 3.6.

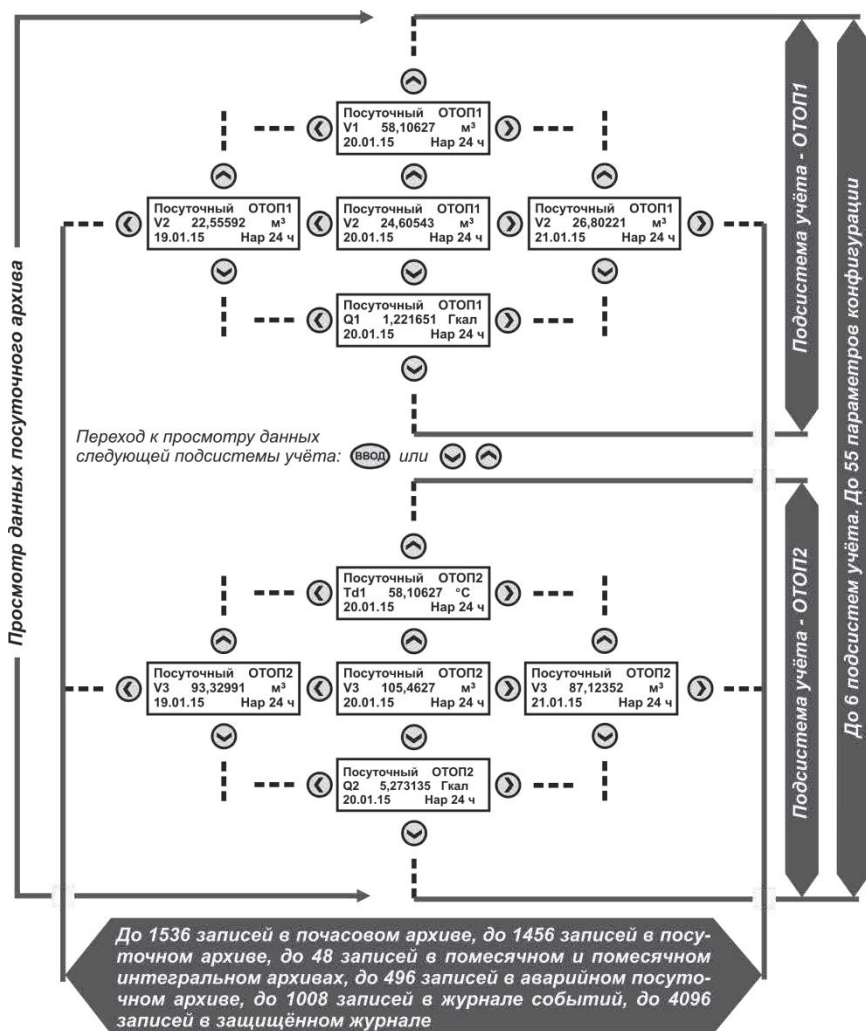


Рисунок 3.6 – Общая структура архивов вычислителя

3.4.1. Журнал событий

Журнал событий содержит информацию обо всех НС, возникших при эксплуатации вычислителя, с указанием причины, даты и времени действия нештатной ситуации.

Для просмотра списка НС, хранящегося в **Журнале событий** необходимо выполнить следующие действия:

- войти в **Основное меню**, кнопками ▼, ▲ установить курсор на строку Архивные данные;
- нажав кнопку ВВОД войти в меню **Архивные данные**, кнопками ▼, ▲ установить курсор на строку Журнал событий;
- нажав кнопку ВВОД войти в меню **Журнал событий**, рисунок 3.7. Кнопками ◀, ▶ выбрать интересующие интервалы времени и просмотреть записи о НС. Если за отчетный период произошло несколько НС, то для просмотра записей воспользоваться кнопками ▼, ▲.

Выход из **Журнала событий** в меню **Архивные данные**, а из него – в **Основное меню**, происходит путем двукратного нажатия на кнопку МЕНЮ.



Рисунок 3.7 – Примеры отображения записей НС в журнал событий

Запись: ? T1 (t3) max 112,305 – означает, что при логике обработки НС – Контроль или Подстановка, произошел выход за верхнее установленное значение третьего логического параметра температуры с пользовательским именем T1, при этом значение температуры теплоносителя составило 112,305 °С.

Запись: ! P6 (p2) max 16,2 – означает, что при логике обработки НС – Авария, произошел выход за верхнее установленное значение второго логического параметра давления с пользовательским именем P6, при этом текущее значение давления составило 16,2 кгс/см².

Запись ? T2 (t1) _ _ _ _ _ – означает, что при логике обработки НС – Контроль или Подстановка, не удалось измерить значение первого логического параметра температуры с пользовательским именем T2, что может быть связано с обрывом линии связи или неисправностью ИПТТ.

Запись ! G7 (g5) ошибка – означает, что при логике обработки НС – Авария, не удалось вычислить значение пятого логического параметра массы с пользовательским именем G7, что может быть связано с обрывом линии связи ИПТТ, ИПД, или неисправностью ИПТТ, ИПД.

3.4.2. Защищенный журнал

Защищенный журнал вычислителя сохраняет данные об основных технических характеристиках, калибровочных коэффициентах, и об их изменениях в процессе эксплуатации прибора. Просмотр записей в Защищенном журнале осуществляется аналогично просмотру записей в Журнале событий (смотрите подраздел 3.4.1 руководства), рисунок 3.8.

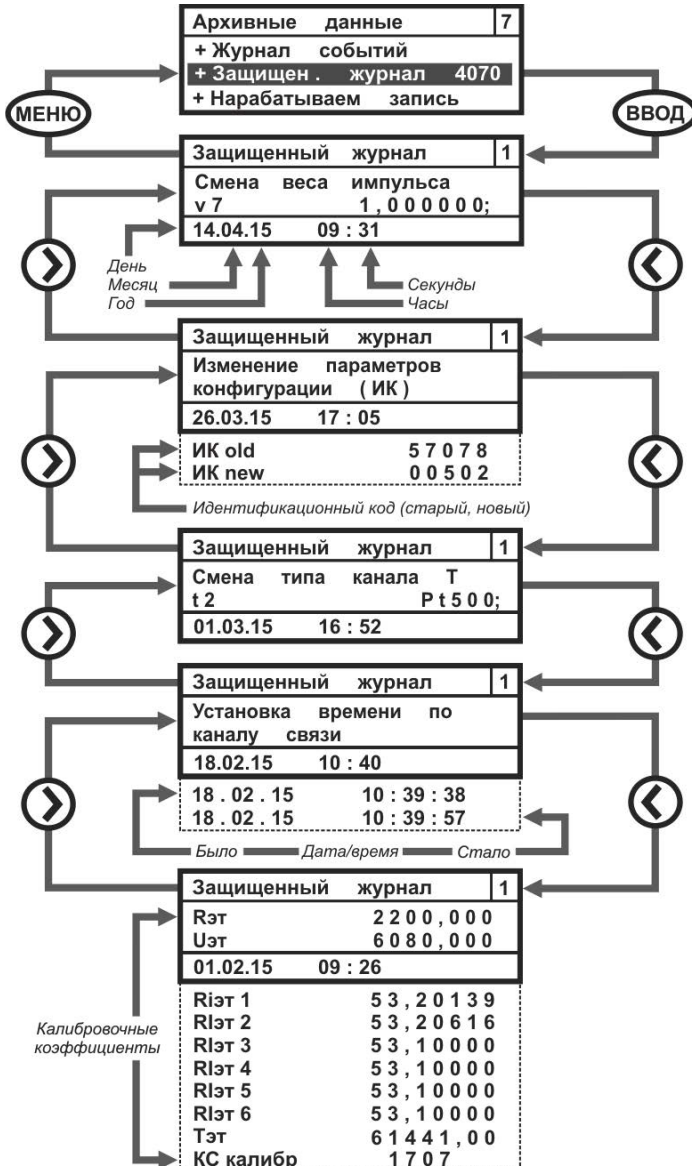


Рисунок 3.8 – Пример отображения записей в Защищенном журнале

3.4.3. Нарabатываем запись

Меню **Нарabатываем запись** включает в себя те же самые параметры, что находятся меню **Мгновенные значения** и **Архивные данные**.

Для просмотра списка наработываемых параметров необходимо выполнить следующие действия:

- войти в **Основное меню**;
- войти в меню **Архивные данные**;
- войти в меню **Нарabатываем запись**, рисунок 3.9, и просмотреть накапливаемые значения.

Выход из меню **Нарabатываем запись** в меню **Архивные данные** происходит путем нажатия на клавишу МЕНЮ.

Нар запись		ОТОП	9
V 5	0	м ³ /ч	
T 6	7 5,3 2 0	°C	
06.05.15	16ч	Нар	0, 523 ч
P 7	4,0 0 0 0	кгссм	
T min	0,0 0 0	ч	
T max	0,0 0 0	ч	
T dt	0,0 0 0	ч	
T ф	0,0 0 0	ч	
T эп	0,0 0 0	ч	
- - - - -			

Рисунок 3.9 – Развернутое изображение меню **Нарabатываем запись**

Просмотр наработываемых данных в следующей подсистеме учета осуществляется либо кнопкой ВВОД, либо кнопками ▼, ▲ (раздел 3.3).

3.4.4. Очистка архивов

Меню **Очистка архивов**, рисунок 3.10, предназначается для полной очистки архивов вычислителя и отображается на ЖКИ вычислителя только в режиме ТЕСТ, в рабочем режиме меню не отображается.

Очистить архивы ?	2
Нет	
Да	

Рисунок 3.10 – Изображение окна **Очистка архивов**

Установить курсор на строку **Да** и нажав клавишу ВВОД произвести полную очистку всех архивов вычислителя (кроме Защищенного журнала). Выход из меню происходит при нажатии кнопки МЕНЮ.

3.5. НАСТРОЙКИ ПРИБОРА

Меню **Настройки прибора** отображает совокупность всех настроек вычислителя. В пользовательском режиме можно зайти в это меню и просмотреть установленную конфигурацию вычислителя. Изменить конфигурацию вычислителя в пользовательском режиме нельзя. Изменения конфигурации можно производить только в режиме ТЕСТ, при этом сообщения о произведенных изменениях записываются в защищенный журнал и журнал событий. Процедуры записи новых и редактирования старых параметров через меню **Настройки прибора** описаны в инструкции по настройке вычислителя СМАФ.421451.102 ИН, которая выложена в свободном доступе на сайте НПО КАРАТ.

Меню **Настройки прибора** состоит из набора подменю, каждое из которых отвечает за реализацию определенных этапов конфигурирования вычислителя. Развернутое изображение меню **Настройки прибора** показано на рисунке 3.11.

Настройки прибора	1
+ Параметры прибора	
+ Таблица конфигурации	
+ Конфиг связи	
+ Состояние GSM связи	
+ Установка времени	
+ Установка даты	
+ Режим работы экрана	
+ Контраст экрана	

Рисунок 3.11 – Развернутое изображение меню Настройки прибора

3.5.1. Параметры прибора

Меню **Параметры прибора** отображает значение заданных сервисных параметров вычислителя, изображение меню приведено на рисунке 3.12.

Параметры прибора	6	
+ Калибровочные коэфф		→ Калибровочные коэффициенты
Заводской №	-----	→ Заводской номер вычислителя
Версия платы	-----	→ Версия платы вычислителя
Версия кросспл	-----	→ Версия платы коммутации
Дата калибр	-----	→ Дата калибровки вычислителя
Дата конфиг	-----	→ Дата конфигурации вычислителя
Версия ПО	7.2	→ Версия микропрограммы
СРС ПО	0 x 8 5 A C	→ Контрольная сумма метрологически значимой части встроенного ПО
ИК конфиг	-----	→ Идентификационный код параметров конфигурации вычислителя
U бат (мВ)	-----	→ Напряжение батареи питания
Версия интерф	1.10	→ Версия интерфейса пользователя

Рисунок 3.12 – Развернутое изображение меню Параметры прибора

Пример изображения меню **Калибровочные коэффициенты** приведен на рисунке 3.13.

Калибровочные коэфф		1
Рэт	2 2 0 0, 0 0 0	
Uэт	6 0 8 0, 0 0 0	
RIэт 1	5 3, 2 0 1 3 9	
RIэт 2	5 3, 2 0 6 1 6	
RIэт 3	5 3, 1 0 0 0 0	
RIэт 4	5 3, 1 0 0 0 0	
RIэт 5	5 3, 1 0 0 0 0	
RIэт 6	5 3, 1 0 0 0 0	
Тэт	6 1 4 4 1	
КС калибр	1 7 0 7	

Рисунок 3.13 – Пример изображения меню **Калибровочные коэффициенты**

Где калибровочные коэффициенты имеют следующее обозначение:

- **Рэт** – значение опорного сопротивления, Ом;
- **Uэт** – значение опорного напряжения, мВ;
- **RIэт1 ÷ RIэт6** – эквивалентное входное сопротивление по токовым выходам, Ом;
- **Тэт** – коэффициент коррекции частоты кварцевого генератора;
- **КС калибр** – контрольная сумма калибровочных коэффициентов.

3.5.2. Таблица конфигурации

Меню **Таблица конфигурации** содержит алгоритмы настройки:

- физических параметров: **f, t, p, g, q, c**;
- подсистем учета (система параметров);
- конфигурации отопительного сезона;
- перехода на зимнее (летнее) время;
- номер установленного шаблона конфигурации при настройке вычислителя с ПК (ПО КАРАТ-Конфигуратор).

Развернутое изображение меню приведено на рисунке 3.14.

Табл конфигурации		3
+ Импульсный вход	(f)	Позволяет настраивать
+ Температуры	(t)	
+ Давления	(p)	До 16 однотипных параметров по каждому физическому параметру
+ Массы	(g)	
+ Тепловые энергии	(q)	До 6-ти подсистем учёта
+ Единицы измерения	(c)	
+ Электроэнергии	(c)	
+ Система параметров		
+ Конфиг отоп сезона		
+ Зимнее / летнее время		
Шаблон конфиг	---	

Рисунок 3.14 – Развернутое изображение меню **Таблица конфигурации**

3.5.2.1. ИК Импульсный вход

Параметр **Импульсный вход** отвечает за настройку однотипных параметров объема (теплоносителя или природного газа) и электрической энергии. На экране вычислителя меню параметра представляется в виде списка измерительных каналов **fn**, который содержит до 16 каналов (параметров) – вариантов применения данного параметра.

Развернутое изображение меню канала **fn** (импульсный вход) представлено на рисунке 3.15.

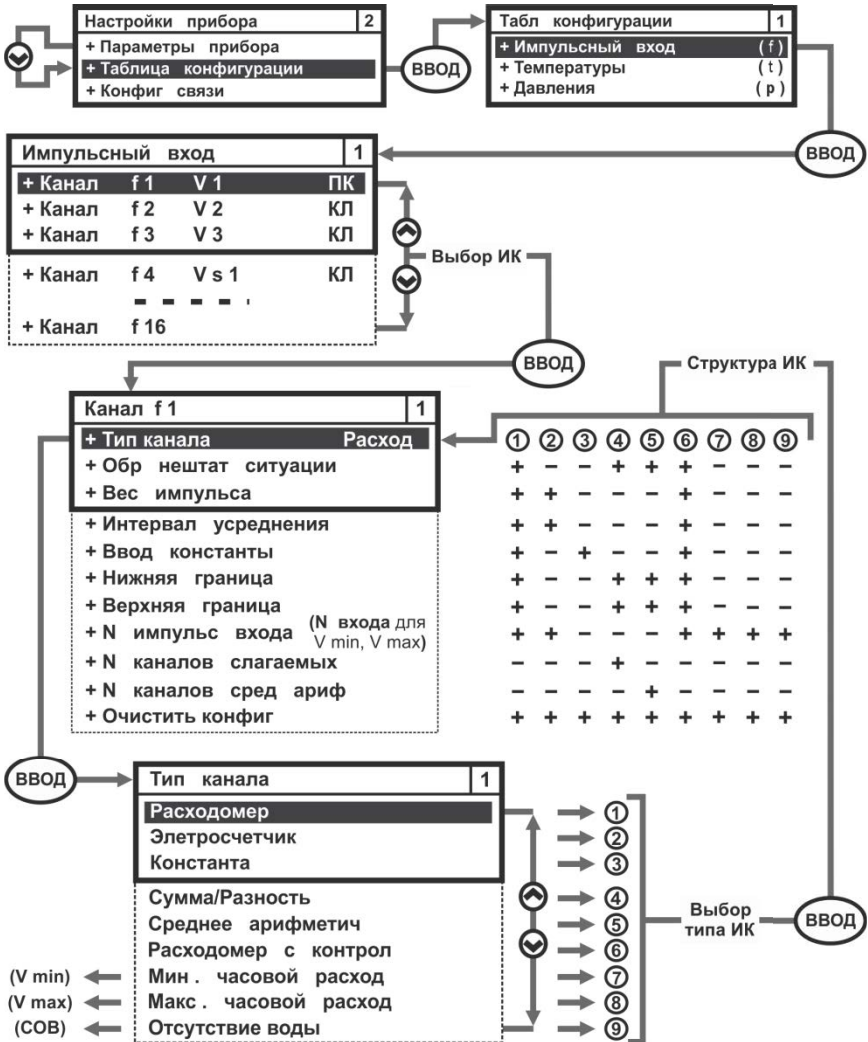


Рисунок 3.15 – Развернутое изображение меню Импульсный вход

3.5.2.2. ИК Температуры

Параметр **Температуры** отвечает за конфигурирование однотипных параметров температуры теплоносителя, горячей и холодной воды, холодного источника и окружающей среды. Меню параметра представляется в виде списка измерительных каналов **tn**, который содержит до 16 каналов (параметров) – вариантов применения параметра температуры.

Развернутое изображение меню канала **tn** (температуры) представлено на рисунке 3.16.

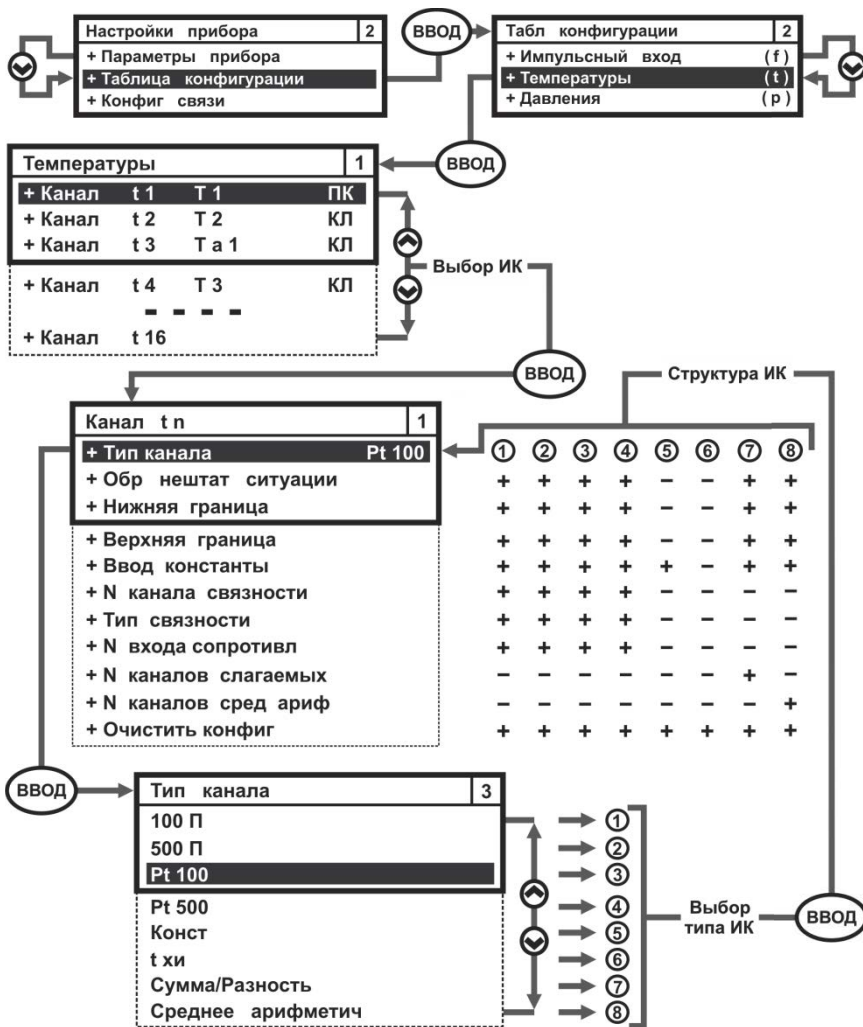


Рисунок 3.16 – Развернутое изображение меню Температуры

3.5.2.3. ИК Давления

Параметр **Давления** отвечает за конфигурирование однотипных параметров избыточного давления рабочей среды. Меню Давления имеет одинаковую структуру с меню Импульсный вход и Температуры. Меню параметра Давления представляется в виде списка измерительных каналов **рп**, который содержит до 16 каналов (параметров) – вариантов применения параметра давления.

Развернутое изображение меню канала **рп** (температуры) представлено на рисунке 3.17.

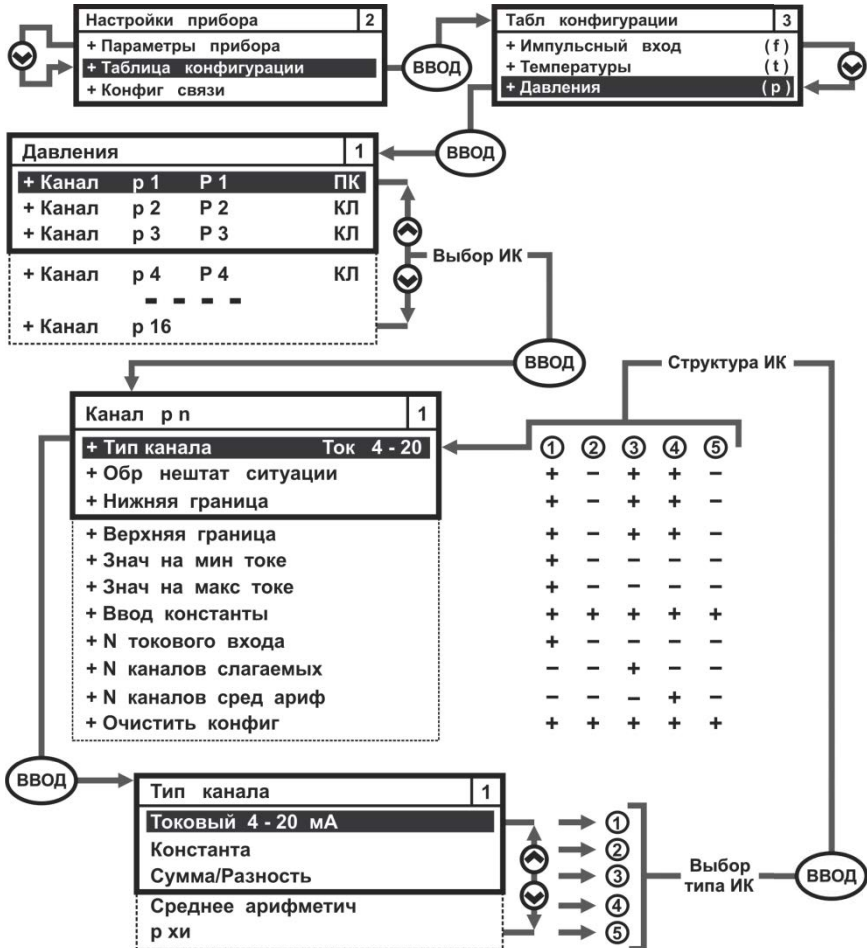


Рисунок 3.17 – Развернутое изображение меню Давления

3.5.2.4. ИК Массы

Параметр **Массы** отвечает за конфигурирование однотипных параметров массы теплоносителя. Меню Массы имеет одинаковую структуру с меню Импульсный вход, Температуры и Давления. Меню параметра Массы представляется в виде списка измерительных каналов **gn**, который содержит до 16 каналов (параметров) – вариантов применения параметра массы. Выбор номера и типа измерительного канала параметра Массы происходит по такому же алгоритму, что применяется для ИК Импульсный вход, Температуры и Давления.

Развернутое изображение меню канала **gn** (температуры) представлено на рисунке 3.18.

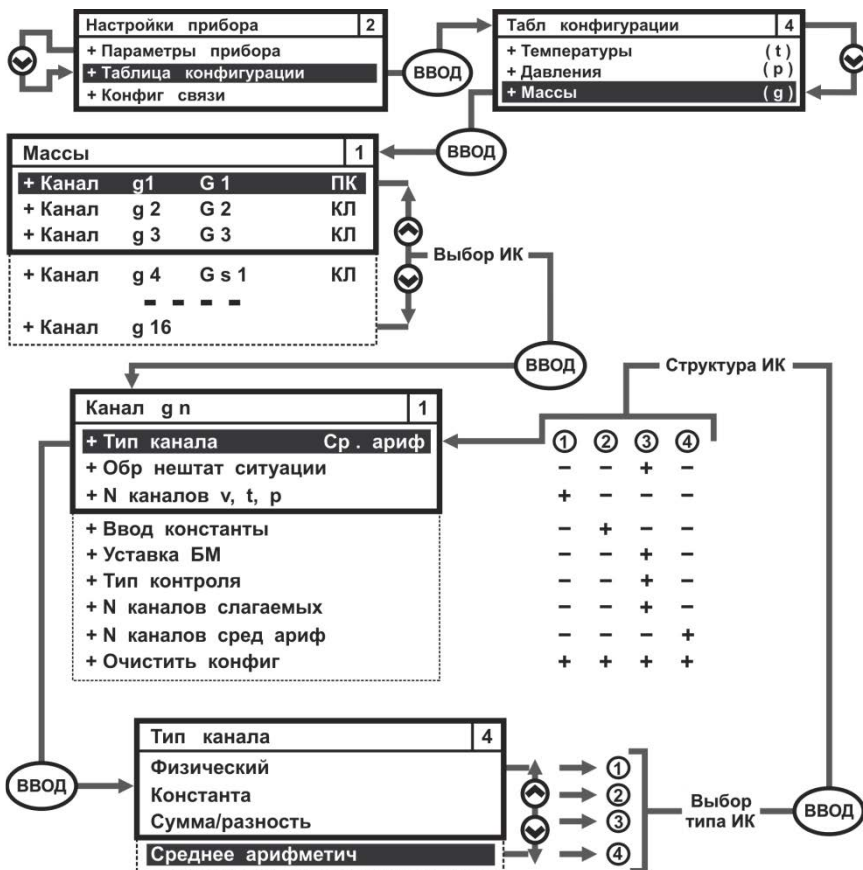


Рисунок 3.18 – Развернутое изображение меню Массы

3.5.2.5. ИК Тепловые энергии

Параметр **Тепловые энергии** отвечает за конфигурирование однотипных параметров потребленной тепловой энергии теплоносителя. Меню Тепловые энергии имеет одинаковую структуру с меню других физических параметров. Меню параметра Тепловые энергии представляется в виде списка измерительных каналов **q_n**, который содержит до 16 каналов (параметров) – вариантов применения параметра.

Развернутое изображение меню канала **q_n** (температуры) представлено на рисунке 3.19.

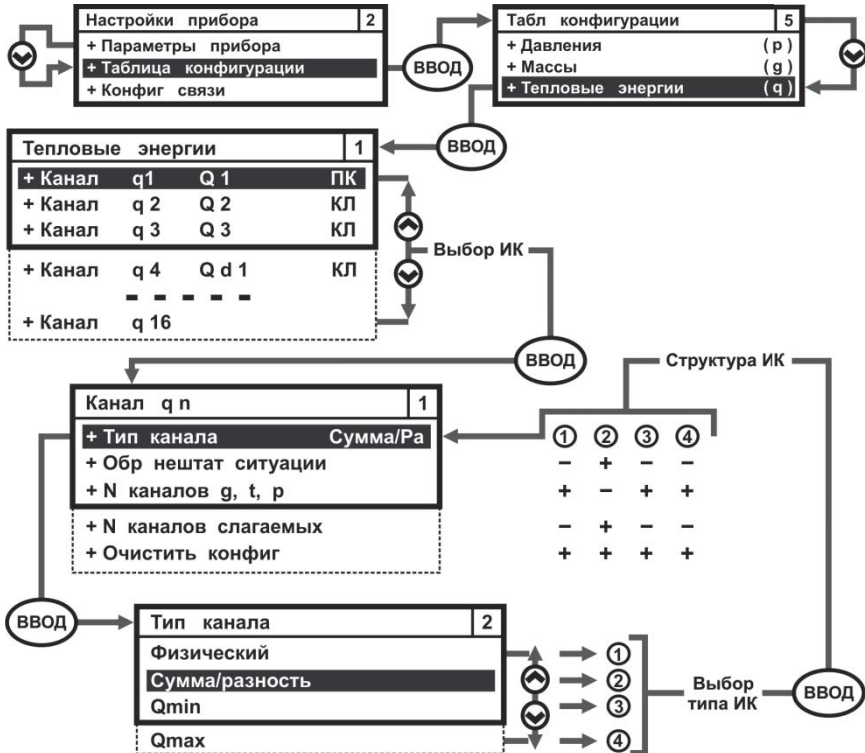


Рисунок 3.19 – Развернутое изображение меню Тепловые энергии

3.5.2.6. Единицы измерения

В целях повышения удобства эксплуатации вычислителя, мгновенные и архивные значения параметров **Тепловых энергий** и **Давления**, могут отображаться на экране ЖКИ в различных единицах измерения, смотрите подраздел 1.3.3 настоящего руководства. По умолчанию, при выпуске вычислителя с производства, устанавливается следующая размерность единицы измерения: **Гкал** и **кгс/см²**.

Изображение меню **Единицы измерения** показано на рисунке 3.20.



Рисунок 3.20 – Изображение меню Единицы измерения

ВНИМАНИЕ!

При смене единиц измерения Давления необходимо выполнить редактирование значений следующих параметров (смотрите рисунок 3.17):

- Нижняя граница;
- Верхняя граница;
- Значение на минимальном токе;
- Значение на максимальном токе;
- Ввод константы.

Процедура редактирования описана в подразделе 6.2.6 инструкции по настройке вычислителя.

3.5.2.7. Параметр электроэнергии

Параметр **Электроденергии** формирует списки измененных дней и списки тарифов для многотарифного учета электрической энергии – С. Общий вид меню параметра Электроденергии отображается на рисунке 3.21 руководства.

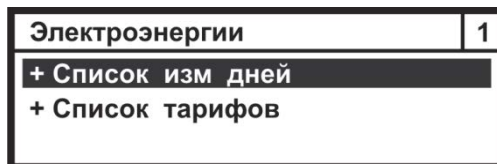


Рисунок 3.21 – Изображение меню Электроденергии

Список измененных дней – устанавливает количество измененных дней (рабочих, праздничных, выходных) в отчетном году.

Список тарифов – устанавливает список дней, в которых вычислитель может осуществлять учет электрической энергии по различным тарифам внутри одного дня. Внутри каждого дня можно организовать до 6 точек перехода с одного тарифа электрической энергии на другой.

3.5.2.8. Система параметров

Система параметров – задает алгоритм настройки подсистем учета при конфигурировании вычислителя с клавиатуры. Данное меню позволяет настраивать и объединять физические параметры в различные подсистемы учета и записывать их в память вычислителя, смотрите рисунок 3.22.



Рисунок 3.22 – Пример развернутого изображения меню Система параметров

Си-

3.5.2.9. Конфигурация отопительного сезона

Параметр **Конфигурация отопительного сезона** предназначен для установки (определения) следующих значений:

- даты начала и окончания отопительного сезона;
- договорной температуры ХИ в зимний и летний период;
- отчетной даты – даты начала отчетного месяца.

Для входа в меню **Конфигурация отопительного сезона** необходимо в меню **Таблица конфигурации** клавишами ▲, ▼ переместить Курсор на строку **Конфиг отоп сезона**, нажать ВВОД и войти в данное меню, рисунок 3.23.

Конфиг отоп сезона	1
+ Начало	
+ Окончание	
+ t хи отоп сезона	°C
+ t хи летн сезона	°C
+ Отчетная дата	1

Рисунок 3.23 – Развернутое изображение меню Конфигурация отопительного сезона

3.5.2.10. Зимнее, летнее время

Параметр **Зимнее, летнее время** – обеспечивает возможность автоматического перехода с летнего времени на зимнее время, и наоборот, рисунок 3.24.

Зимнее / летнее время	2
Переходить	
Не переходить	

Рисунок 3.24 – Изображение меню Зимнее/летнее время

Параметр «Не переходить» – отключает механизм перевода часов вычислителя на зимнее или летнее время.

Параметр «Переходить» – обеспечивает автоматический перевод часов в вычислителе на зимнее время и обратный перевод на летнее время в соответствии с общепринятыми правилами перехода.

3.5.2.11. Шаблон конфигурации

Параметр **Шаблон конфигурации** – отображает номер шаблона, устанавливаемого из библиотеки шаблонов ПО КАРАТ-Конфигуратор, при конфигурировании вычислителя с ПК.

Параметр не редактируется с клавиатуры вычислителя и отображается отдельной строкой в меню Таблица конфигурации, рисунок 3.25.

Таблица конфигурации	10
+ Конфиг отоп сезона	
+ Зимнее / летнее время	
Шаблон конфиг 50000	

Рисунок 3.25 – Изображение параметра Шаблон конфигурации

3.5.3. Конфигурация связи

Меню **Конфигурация связи** редактирует и показывает:

- адрес вычислителя в сети;
- скорость обмена информацией по интерфейсам;
- предельную длительность паузы между последовательно идущими байтами.

По умолчанию, вычислители поставляются с завода с установленным адресом **1**, скоростью обмена данными **19200 бит/с** и предельной длительностью паузы между байтами в 20 мс, смотрите рисунок 3.26.

Конфиг связи	2
+ Modbus адрес	1
+ Скорость обм	1 9 2 0 0
+ Пауза (мс)	2 0

Рисунок 3.26 – Стартовое изображение меню Конфигурация связи

Параметр Конфигурация связи может редактироваться, как в пользовательском режиме работы, так и в режиме ТЕСТ. Настройка данного параметра не влияет на метрологические характеристики вычислителя.

3.5.4. Состояние GSM связи

Параметр **Состояние GSM связи** задействован только при подключении вычислителя к коммуникатору GSM/GPRS КАРАТ-902. Параметр отображает конфигурацию подключения вычислителя к GSM/GPRS сети. В этом случае на ЖКИ вычислителя отображается следующая информация:

- первая строка – название окна Состояние GSM связи;
- вторая строка – название (K902) и заводской номер прибора (0106_1213);
- третья строка – состояние GSM/GPRS сети для 1-ой SIM-карты:

- S=59 – уровень сигнала в сети составляет 59 %;
- B=747 – баланс денежных средств на SIM1 составляет 747 руб.;
- ОК – сеть SIM1 находится в рабочем состоянии;
- четвертая строка – состояние GSM/GPRS сети для 2-ой SIM-карты:
 - S=00 – вторая SIM-карта в коммуникатор не установлена;
 - B=???? – баланс денежных средств не определен;
 - ER – сеть SIM1 находится в не рабочем состоянии.

Внешний вид меню Состояние GSM связи представлен на рисунке 3.27.

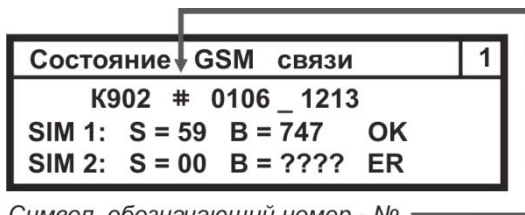


Рисунок 3.27 – Изображение меню Состояние GSM связи при подключении к коммуникатору GSM/GPRS KAPAT-902

При подключении вычислителя к другим моделям GSM/GPRS коммуникаторов, на экране ЖКИ вычислителя будет отображаться только первая строка – **Состояние GSM связи**.

3.5.5. Установка времени

Параметр **Установка времени** отображает текущее время в формате XX (часы) : XX (минуты), рисунок 3.28.



Рисунок 3.28 – Изображение окна Установка времени

3.5.6. Установка даты

Параметр **Установка даты** служит для установки даты в формате XX (день) : XX (месяц) : XX (год), рисунок 3.29.



Рисунок 3.29 – Изображение окна Установка даты

3.5.7. Режим работы экрана

Параметр **Режим работы экрана** отвечает:

- за включение (отключение) режима подсветки экрана ЖКИ вычислителя;
- за выбор времени отображения данных на экране ЖКИ вычислителя.

Меню параметра Режим работы экрана представлено на рисунке 3.30.



Рисунок 3.30 – Изображение меню Режим работы экрана

Параметр Режим работы экрана может редактироваться, как в пользовательском режиме работы вычислителя, так и в режиме ТЕСТ. Это связано с тем, что настройка данного параметра не влияет на метрологические характеристики вычислителя и служит только для повышения удобства эксплуатации прибора.

Алгоритм редактирования данного параметра описан в инструкции по настройке вычислителя, СМАФ 421451.102 ИН.

3.5.8. Контрастность экрана

Параметр **Контрастность экрана** обеспечивает регулировку четкости отображения данных на экране ЖКИ вычислителя, рисунок 3.31.

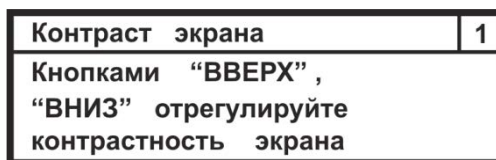


Рисунок 3.31 – Изображение окна Контрастность экрана

Параметр Контрастность экрана может редактироваться, как в пользовательском режиме работы, так и в режиме ТЕСТ. Это связано с тем, что настройка данного параметра не влияет на метрологические характеристики вычислителя и служит только для повышения удобства эксплуатации прибора.

Алгоритм редактирования данного параметра описан в инструкции по настройке вычислителя, СМАФ 421451.102 ИН.

4. МОНТАЖ ВЫЧИСЛИТЕЛЯ

Вычислитель поставляется предприятием-изготовителем готовым к использованию с подключенным элементом питания.

Монтаж вычислителя производится в соответствии с техническим проектом на узел коммерческого (технологического) учета коммунальных (энергетических) ресурсов, который разрабатывает специализированная проектная организация и согласует его с ЭСО и заказчиком.

При установке вычислителя на узле коммерческого (технологического) учета рекомендуется соблюдать следующие общие требования к монтажу вычислителя:

- монтаж вычислителя рекомендуется производить в сухом отапливаемом помещении с температурой окружающего воздуха, от плюс 1 °С до плюс 55 °С, и ограниченным доступом посторонних лиц;
- вычислитель устанавливать на внутренней стене помещения, на электротехническом щите или в электротехническом шкафу;
- устанавливать вычислитель на высоте от 1,5 до 1,8 метра от пола, в месте удобном для беспрепятственного доступа обслуживающего персонала.

Подробно требования, которые необходимо соблюдать при монтаже вычислителя, описаны в инструкции по монтажу вычислителя СМАФ.421451.102 ИМ.

5. ТЕХНИЧЕСКОЕ ОБСЛУЖИВАНИЕ

Техническое обслуживание вычислителей должно проводиться лицами, изучившими настоящее руководство, инструкцию по монтажу и инструкцию по настройке вычислителей. При обслуживании вычислителей необходимо руководствоваться требованиями «Правил технической эксплуатации тепловых энергоустановок», «Правилами промышленной безопасности опасных производственных объектов, на которых используется оборудование, работающее под избыточным давлением», «Правилами технической эксплуатации электроустановок потребителей», «Межотраслевыми правилами по охране труда (правилами безопасности) при эксплуатации электроустановок ПОТ Р М-016-2001 РД».

5.1. МЕРЫ БЕЗОПАСНОСТИ

Используемые для питания вычислителя напряжения не представляют опасности для жизни. По способу защиты от поражения электрическим током вычислитель выполнен по классу III, как не имеющий ни внутренних, ни внешних цепей с напряжением выше 42 В по ГОСТ 12.2.007.0.

5.2. ПОРЯДОК ТЕХНИЧЕСКОГО ОБСЛУЖИВАНИЯ

Техническое обслуживание проводится с целью обеспечения безотказной работы вычислителя и включает в себя следующие виды работ:

- внешний осмотр во время эксплуатации;
- проверку работоспособности;
- периодическую поверку;
- ремонт при возникновении неисправности (производится в соответствии с разделом 5 руководства);
- консервацию при демонтаже на длительное хранение.

5.2.1. Внешний осмотр

В процессе эксплуатации вычислителя необходимо производить периодический внешний осмотр работающего прибора. При внешнем осмотре вычислителя проверяется:

- наличие пломб, отсутствие видимых механических повреждений корпуса и передней панели вычислителя;
- прочность крепления вычислителя в электротехническом шкафу, стене помещения или на щите;
- надежность и состояние электрических присоединений жгутов и кабелей от ИПРВ, КИПТ, ИПТ, ИПД, ВС и СВЧ к вычислителю и ИП.

Периодичность осмотра зависит от условий эксплуатации прибора и устанавливается организацией, ведущей техническое обслуживание узла учета, и согласовывается с эксплуатирующей организацией.

Для предотвращения выхода из строя работающего вычислителя, в случае возникновения безотлагательной необходимости проведения сварочных работ на трубопроводе (при наступлении НС или аварийной ситуации), необходимо произвести отключение (расстыковку) платы подключений от вычислительной платы прибора. Для выполнения этой операции следует:

- снять пломбы со второго уровня пломбирования (раздел 1.6.2 настоящего руководства) вычислителя;

- снять переднюю крышку корпуса вычислителя (позиция 7, рисунок 1.2), открутив 4 самонарезных винта;
- снять уплотнитель кабельных вводов (позиция 11, рисунок 1.2) с посадочного места на верхнем полукорпусе (позиция 8, рисунок 1.2) вычислителя;
- отсоединить плату подключений (позиция 18, рисунок 1.2) от вычислительной платы (позиция 20, рисунок 1.2) прибора.

Приведение вычислителя в работоспособное состояние следует выполнять в обратном порядке.

5.2.2. Проверка работоспособности

При проверке работоспособности вычислителя проверяется:

- исправность его органов управления, навигации и индикации;
- соответствие, отображаемых на ЖКИ текущих значений параметров, реальным значениям измеряемых величин.

При сомнении в реальности отображаемых на ЖКИ вычислителя значений, последовательно проверяется:

- монтаж вычислителя, подключенных к нему ИП, и целостность линий связи между ними;
- соответствие действующих установок паспортным установкам вычислителя;
- просматриваются почасовые и посуточные архивы на предмет полноты наработок и наличия НС.

В случае обнаружения неполных наработок просматриваются причины нештатных ситуаций в журнале событий и данные защищенного журнала, и в результате анализа просмотренных записей принимается решение о том, что явилось причиной нештатной ситуации: неисправность вычислителя или отклонения в работе инженерных систем.

5.2.3. Поверка

Вычислитель является средством измерений и при использовании в сфере государственного регулирования обеспечения единства измерений подлежит периодической поверке. Поверка вычислителей проводится в соответствии с документом «Вычислители КАРАТ. Методика поверки. МП 12-221-2015».

Интервал между поверками вычислителя составляет **4 года**.

5.2.4. Консервация

В случае консервации вычислителя (при его демонтаже на длительное хранение) необходимо отключить элемент питания, для исключения его разряда.

Хранение вычислителя после использования должно осуществляться в упаковке предприятия-изготовителя или аналогичной, при обеспечении условий хранения, приведенных в разделе Транспортирование и хранение настоящего руководства.

6. ТЕКУЩИЙ РЕМОНТ

В случае отказа вычислителя его ремонт производится только на предприятии-изготовителе или в сертифицированных сервисных центрах.

При отправке вычислителя в ремонт, вместе с ним должны быть отправлены:

- **Рекламационный акт** с описанием характера неисправности вычислителя и ее проявлениях;
- **Паспорт** вычислителя СМАФ.421451.102 ПС.

7. ТРАНСПОРТИРОВАНИЕ И ХРАНЕНИЕ

Вычислители в упаковке предприятия-изготовителя транспортируются на любые расстояния при соблюдении следующих требований:

- транспортирование по железной дороге должно производиться в крытых чистых вагонах;
- при перевозке открытым автотранспортом ящики с приборами должны быть покрыты брезентом;
- при перевозке воздушным транспортом ящики с приборами должны размещаться в герметичных отапливаемых отсеках;
- при перевозке водным транспортом ящики с приборами должны размещаться в трюме.

Размещение и крепление ящиков с вычислителями на транспортных средствах должно обеспечивать устойчивое положение в пути, отсутствие смещений и ударов друг о друга, а также о стенки транспортных средств. Во время транспортирования и погрузочно-разгрузочных работ транспортная тара не должна подвергаться резким ударам и прямому воздействию атмосферных осадков и пыли. Условия транспортирования должны соответствовать условиям хранения 3 по ГОСТ 15150 при температуре не ниже минус 25 °С.

Хранение вычислителей должно осуществляться в транспортной таре или в упаковке предприятия-изготовителя в складских помещениях при отсутствии в них пыли, паров кислот, щелочей и агрессивных газов, в соответствии с условиями хранения 3 по ГОСТ 15150, при температуре не ниже 0 °С.

Поставляемая эксплуатационная документация хранится совместно с вычислителями.

В зимнее время распаковывать вычислители возможно только после выдержки в отапливаемом помещении не менее 3 часов.

8. УТИЛИЗАЦИЯ

Вычислители не содержат в своей конструкции драгоценных металлов, а также материалов и веществ, требующих специальных методов переработки и утилизации, представляющих опасность для жизни и здоровья людей, и окружающей среды.

При выработке эксплуатационного ресурса вычислителя, эксплуатирующая организация осуществляет мероприятия по подготовке и отправке изделия на утилизацию. Утилизация вычислителя осуществляется отдельно по группам материалов в соответствии с таблицей 7.1.

Таблица 7.1 – Утилизируемые материалы

Утилизируемый элемент	Материал утилизируемого элемента	Способ утилизации
Электронный модуль, плата подключений	Текстолит, медь, электронные компоненты	Переработка печатных плат
Литиевая батарея	Литий и тионил-хлорид	Переработка литиевых батарей
Коммуникационные кабели	Медь, силикон, фторопласт	Переработка кабелей
Корпус вычислителя	ABS, PC	Переработка пластика
Упаковка	Картон П17	Переработка макулатуры

ПРИЛОЖЕНИЕ А – Габаритные размеры вычислителя

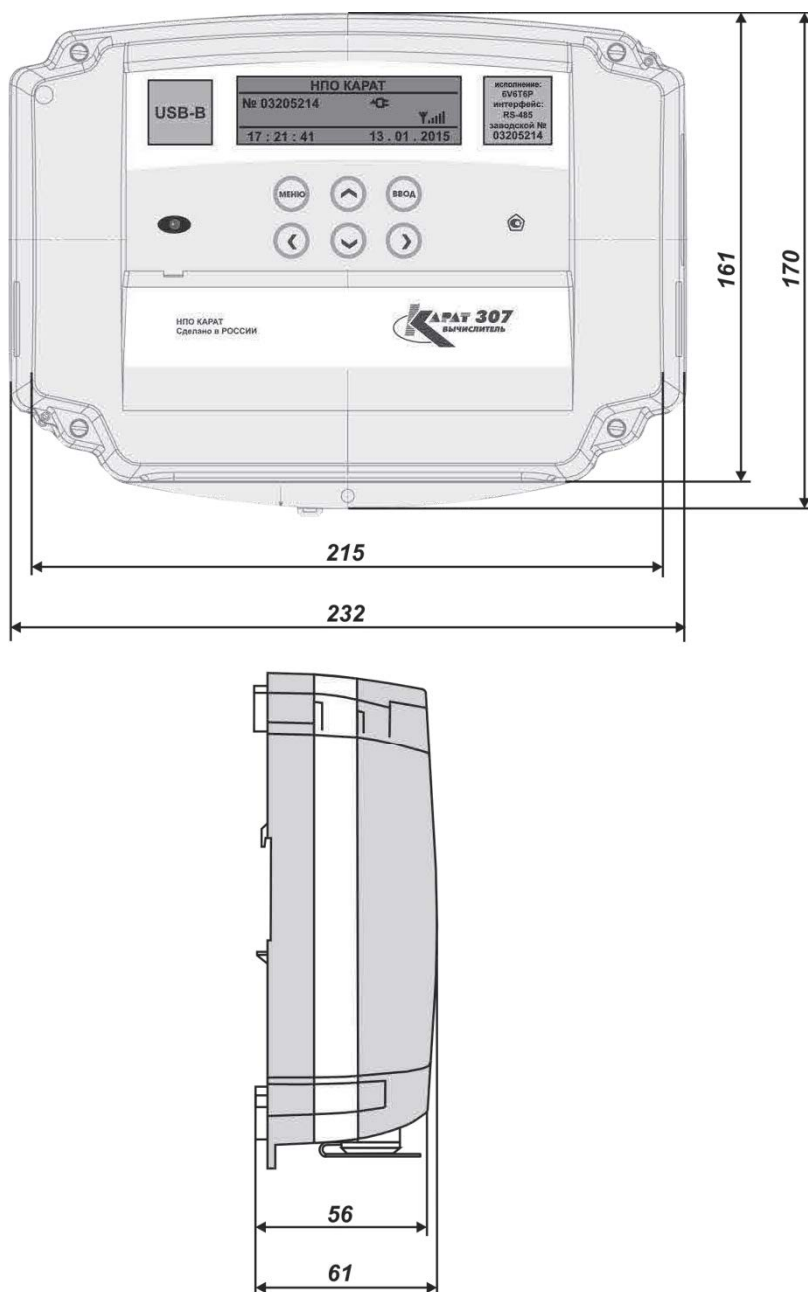


Рисунок А.1 – Габаритные размеры вычислителя KARAT-307

ПРИЛОЖЕНИЕ Б – Внешний вид платы подключений

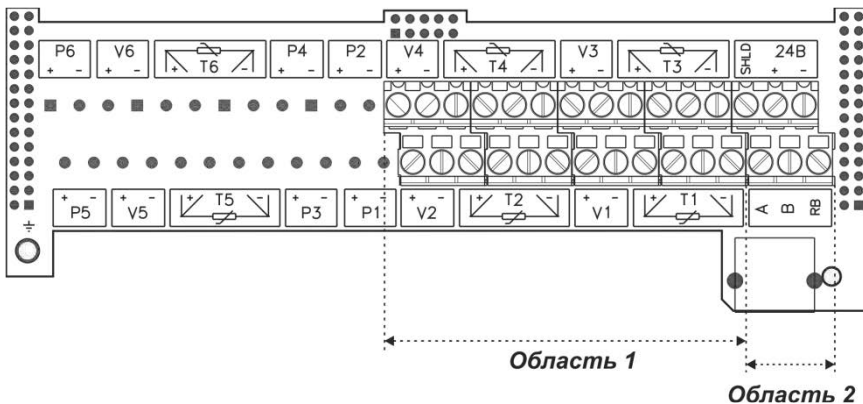


Рисунок Б.1 – Плата подключений вычислителя KAPAT-307-4V4TOP

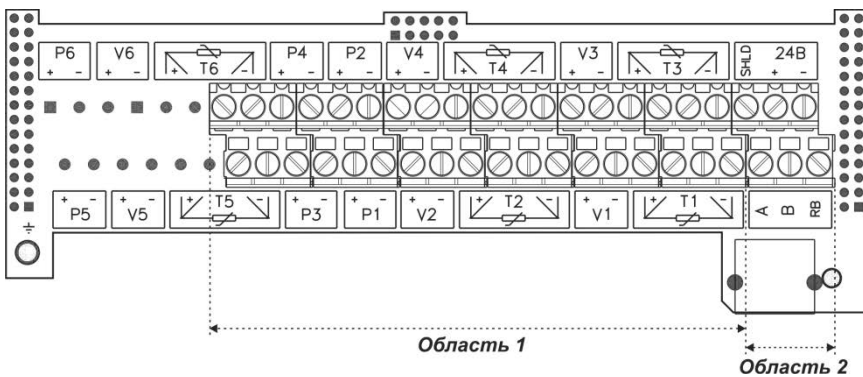


Рисунок Б.2 – Плата подключений вычислителя KAPAT-307-4V4T4P

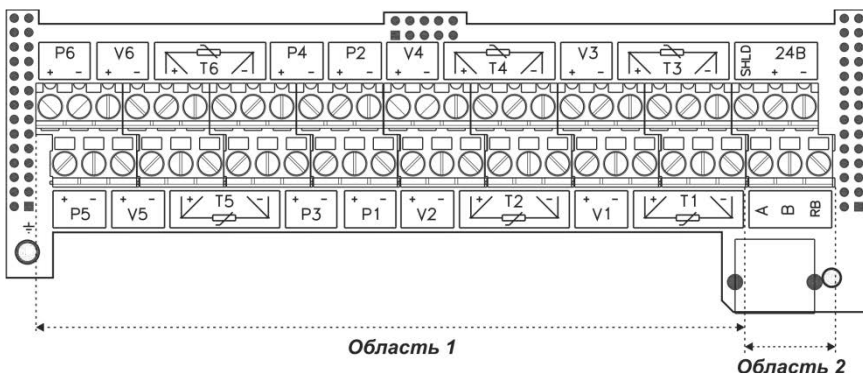


Рисунок Б.3 – Плата подключений вычислителя KAPAT-307-6V6T6P

ПРИЛОЖЕНИЕ Б – Окончание**ОБЛАСТЬ 1 – подключение измерительных каналов**

V₁ ... V₆ – клеммы подключения измерительных каналов расхода;

T₁ ... T₆ – клеммы подключения измерительных каналов температуры;

P₁ ... P₆ – клеммы подключения измерительных каналов давления.

ОБЛАСТЬ 2 – подключение интерфейсных линий связи**Интерфейс RS-485:**

A, B – клеммы подключения линий интерфейса;

RB – клемма подключения балластного резистора;

Shield – клемма подключения экрана;

±24 В – клеммы подачи внешнего питания.

Интерфейс M-Bus:

A – клемма подключения линии интерфейса M-Bus 2;

B – клемма подключения линии интерфейса M-Bus 1.

Интерфейс RS-232:

A – клемма подключения линии TxD;

B – клемма подключения линии RxD;

Shield – клемма подключения общего провода GND;

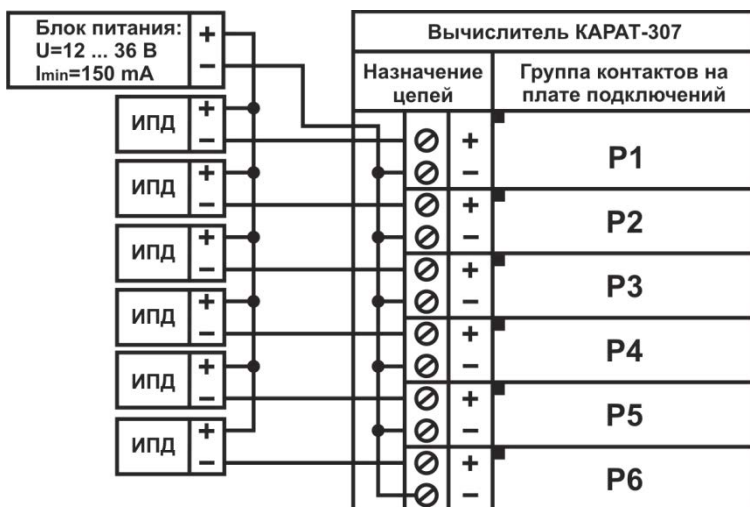
±24 В – клеммы подачи внешнего питания.

ПРИЛОЖЕНИЕ В – Схемы подключения первичных измерительных преобразователей



Для реализации функции контроля напряжения на подключенных к вычислителю ИПР с внешним питанием, источник питания вычислителя необходимо подключать к той же фазе, что и внешнее питание ИПР.

Рисунок В.1 – Схема подключения ИПРВ, ИПРГ, ВС и СВЧ

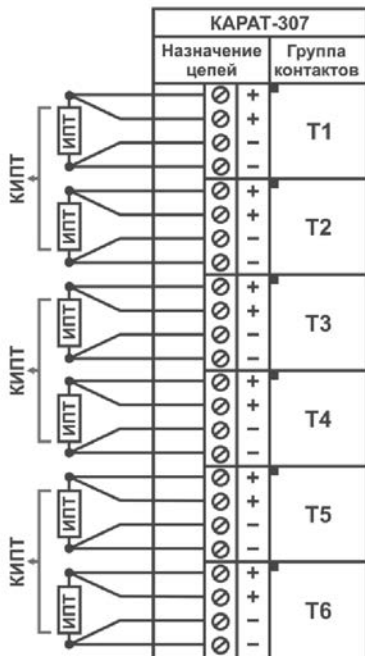


Значения выходного напряжения блока питания U и минимальное значение выходного тока I_{min} , показанные на рисунке, выбираются в зависимости от типа подключаемых к вычислителю ИПД и их количества.

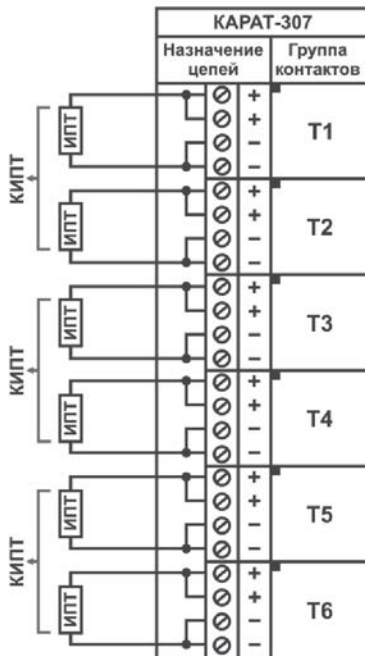
Рисунок В.2 – Схема подключения ИПД

ПРИЛОЖЕНИЕ В — Окончание

4-х проводная схема подключения



2-х проводная схема подключения



Подключение КИПТ (ИПТ) к вычислителю по 2-х проводной схеме допускается только для линий связи, длина которых не превышает 3-х метров.

Рисунок В.3 – Схема подключения КИПТ (ИПТ)



научно-производственное предприятие
УРАЛТЕХНОЛОГИЯ

www.karat-npo.ru

ПОСТАВКА В ЛЮБОЙ РЕГИОН РОССИИ
ОПЕРАТИВНОСТЬ
СКЛАДСКИЕ ЗАПАСЫ

ГОЛОВНОЙ ОФИС

620102, г. Екатеринбург, ул. Ясная, 22 корп. Б
тел./факс: (343) 2222-307, 2222-306;
e-mail: ekb@karat-npo.ru

ТЕХНИЧЕСКАЯ ПОДДЕРЖКА

620102, г. Екатеринбург, ул. Ясная, 22 корп. Б
тел./факс: (343) 375-89-88; skype: techkarat
e-mail: tech@karat-npo.ru

ТЕХНОЛОГИИ ЭНЕРГОЭФФЕКТИВНОСТИ